

Учебный центр АО "Электроуралмонтаж"

ПРОГРАММА ПРОФЕССИОНАЛЬНОГО ОБУЧЕНИЯ

**Электромонтажник по распределительным устройствам и
вторичным цепям**

(наименование программы)

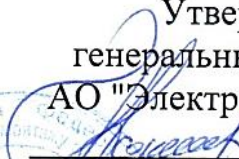
Квалификация - 5-й разряд

Код профессии - 19808

Екатеринбург

Учебный центр АО "Электроуралмонтаж"

Утверждаю
генеральный директор
АО "Электроуралмонтаж"

 Н.Ф. Парамошин

"10" апреля 2017 г



ПРОГРАММА ПРОФЕССИОНАЛЬНОГО ОБУЧЕНИЯ

**Электромонтажник по распределительным устройствам и
вторичным цепям**

(наименование программы)

Квалификация - 5-й разряд

Код профессии - 19808

Екатеринбург

Программа профессионального обучения рабочих разработана на основе действующих нормативно-правовых документов по образованию, нормативно-правовых документов по безопасному производству электромонтажных работ по монтажу распределительных устройств и вторичных цепей, Единого тарифно-квалификационного справочника работ и профессий рабочих (Выпуск 3. Раздел "Строительные, монтажные и ремонтно- строительные работы", утвержденный Постановлением Минтруда России от 06.04.2007 № 243 (Тарифно-квалификационных характеристик профессии "Электромонтажник по распределительным устройствам и вторичным цепям"), профессионального стандарта "Электромонтажник" (Приказ Минтруда России от 18.01.2017 №50н "Об утверждении профессионального стандарта "Электромонтажник" (Зарегистрировано в Минюсте России под №45498)).

Организация - разработчик: учебный центр АО "Электроуралмонтаж"

Разработчик:

Артемьев М.В., доцент, руководитель группы производственного обучения и профессиональной подготовки АО "Электроуралмонтаж";

Правообладатель программы: учебный центр АО "Электроуралмонтаж".

Программа рекомендована Экспертным советом учебного центра АО "Электроуралмонтаж" к использованию в учебном процессе для повышения квалификации электромонтажников по распределительным устройствам и вторичным цепям с четвертого на пятый разряд.

Содержание

	стр.
1 Паспорт программы	6
1.1 Область применения программы	6
1.2 Цели и задачи программы -требования к уровням квалификации	6
1.3 Планируемые результаты обучения по программе	9
1.4 Объем и содержание программы	11
2 Учебный план профессионального обучения	13
3 Календарный учебный график профессионального обучения	14
4 Организационно-педагогические условия реализации программы	15
5 Рабочая программа дисциплины "Основы электромонтажных работ"	17
5.1 Область применения	17
5.2 Планируемые результаты освоения рабочей программы дисциплины	17
5.3 Количество часов на освоение рабочей программы дисциплины и виды учебной работы	17
5.4 Тематический план и содержание дисциплины "Основы электромонтажных работ"	18
5.5 Условия реализации рабочей программы дисциплины "Основы электромонтажных работ"	20
5.6 Контроль и оценка результатов освоения программы дисциплины	22
6 Рабочая программа модуля "Технология монтажа распределительных устройств и вторичных цепей"	25
6.1 Область применения	25
6.2 Планируемые результаты освоения рабочей программы модуля "Технология монтажа распределительных устройств и вторичных цепей"	25
6.3 Количество часов на освоение рабочей программы модуля и виды учебной работы	26
6.4 Тематический план и содержание модуля "Технология монтажа распределительных устройств и вторичных цепей"	27
6.5 Условия реализации рабочей программы модуля "Технология монтажа распределительных устройств и вторичных цепей"	29
6.6 Контроль и оценка результатов освоения рабочей программы модуля "Технология монтажа распределительных устройств и вторичных цепей"	33
7 Рабочая программа производственной практики	37
7.1 Область применения	37
7.2 Цели и задачи производственной практики	37
7.3 Планируемые результаты освоения рабочей программы производственной практики	37

7.4 Тематический план и содержание производственной практики	38
7.5 Условия реализации рабочей программы производственной практики	40
7.6 Контроль и оценка результатов освоения рабочей программы производственной практики	40
8 Итоговая аттестация	45
8.1 Цели и задачи итоговой аттестации	45
8.2 Организационно-педагогические условия	45
8.3 Требования к минимальному материально-техническому обеспечению	46
8.4 Контроль и оценка результатов освоения программы	46
8.4.1 Комплект контрольно-оценочных средств для оценки теоретических знаний	46
8.4.2 Комплект контрольно-оценочных средств для оценки практической квалификационной работы	53

I. Паспорт программы профессионального обучения

1.1 Область применения программы

Программа профессионального обучения "Электромонтажник по распределительным устройствам и вторичным цепям" предназначена для повышения квалификации электромонтажников по распределительным устройствам и вторичным цепям АО "Электроуралмонтаж" с 4 разряда на 5 разряд. Обучаемыми программы профессионального обучения являются электромонтажники распределительным устройствам и вторичным цепям четвертого разряда, со стажем работы не менее двух лет в АО "Электроуралмонтаж". Область профессиональной деятельности выпускников программы: электромонтажные работы по монтажу распределительных устройств и вторичных цепей электростанций и подстанций, электромонтажные работы по монтажу распределительных устройств и вторичных цепей в промышленных, жилых, культурно-бытовых, административных зданиях, инженерных сооружениях, на строительных площадках.

1.2 Цели и задачи программы - требования к уровням квалификации

Целью программы профессионального обучения является совершенствование квалификационных характеристик электромонтажника по распределительным устройствам и вторичным цепям четвертого разряда и освоение квалификационных характеристик электромонтажника по распределительным устройствам и вторичным цепям пятого разряда, определенных в профессиональном стандарте "Электромонтажник" и в Едином тарифно-квалификационном справочнике работ и профессий рабочих (ЕТКС), выпуск 3, раздел "Строительные, монтажные и ремонтно-строительные работы", а также освоение электромонтажниками организационных вопросов по технологии электромонтажных работ по монтажу распределительных устройств и вторичных цепей, как будущих производителей работ (бригадиров).

Основные задачи учебной программы:

1. Реализация требований нормативных документов и иных законодательных и нормативных актов, действующих в области электромонтажных работ, касающиеся профессии электромонтажник по распределительным устройствам и вторичным цепям.
2. Получение электромонтажниками систематизированных теоретических знаний для безопасного выполнения электромонтажных работ.
3. Получение теоретических и практических знаний, умений в области современных технологий по монтажу распределительных устройств и вторичных цепей.
4. Повысить универсальность, профессионализм и квалификацию каждого отдельного электромонтажника.

Требования к уровням квалификации

Электромонтажник по распределительным устройствам и вторичным цепям 4 разряда должен знать:

- основные виды распределительных устройств;
- способы измерения сопротивления изоляции;
- электрические схемы монтируемых распределительных устройств;
- способы соединения, оконцевания и присоединения проводов всех марок сечением до 240 мм²;
- способы маркировки стальных и пластмассовых труб и отводов;
- правила строповки и перемещения обслуживаемого оборудования;
- устройство и способы применения механизированного такелажного оборудования;
- устройство электроинструмента и правила ухода за ним;
- назначение релейной защиты;
- способы монтажа распределительных устройств;
- устройство аппаратуры для сушки и заливки масла;
- устройство основных узлов и деталей трансформаторов;
- правила комплектования материалов и оборудования для выполнения электромонтажных работ в промышленных зданиях и на инженерных сооружениях.

Электромонтажник по распределительным устройствам и вторичным цепям 4 разряда должен уметь:

- выполнить соединение, оконцевание и присоединение проводов всех марок сечением до 240 мм² различными способами, кроме сварки;
- установить защитные устройства, скобы и металлические опорных конструкции, кожухи и ограждения;
- маркировать проложенные трубы и отводы;
- выполнить крепление конструкций и аппаратов с помощью электроинструментов и приклеиванием;
- выполнить опрессовку наконечников;
- припаять наконечники к жилам проводов;
- проверять и регулировать электромагнитных реле тока и напряжения;
- измерять сопротивления изоляции;
- прокладывать стальные и пластмассовые трубы в бороздах, по полу, по стенам, фермам и колоннам;
- прокладывать перфорированные монтажные профили;
- комплектовать материалы и оборудование для выполнения электромонтажных работ в промышленных зданиях и на инженерных сооружениях.
- армировать и устанавливать опорные изоляторы, предохранители, добавочные сопротивления на напряжение более 1 кВ;
- выполнять монтаж низкоомных шунтирующих сопротивлений;
- устанавливать плиты из изоляционных материалов и защитных каркасов;
- устанавливать и подготавливать к сварке деталей открытых и экранированных шинопроводов (компенсаторов, кожухов, экранов, контактных пластин, фланцев и т.п.).
- выполнить намотку на бак трансформатора намагничивающей обмотки;

- проводить испытание изоляторов (кроме испытаний во взрывной камере);
- заготавливать и загибать шины спусков, петель и перемычек;
- устанавливать задвижки, краны, штуцера, манометры и термометры;
- взять пробы масла;
- выполнить сборку арматуры и изоляторов в изолирующие подвески для подстанций распределительных устройств;
- выполнить заливку оборудования маслом и слив масла;
- выполнить ревизию и установку задвижек на трубопроводах при монтаже трансформаторов;
- выполнить прозвонку проводов.

Электромонтажник по распределительным устройствам и вторичным цепям 5 разряда должен знать:

- электрические схемы монтируемого оборудования;
- способы монтажа, предмонтажного осмотра, сушки и регулирования электрооборудования напряжением до 220 кВ;
- способы соединения, оконцевания и присоединения проводов всех марок сечением свыше 240 мм²;
- правила разметки мест установки опорных конструкций, оборудования, трасс прокладки проводов и шин;
- правила производства замеров и составления эскизов отдельных узлов проводок, конструкций, узлов и блоков электрооборудования для изготовления на стендах и в мастерских;
- правила сборки и крепления открытых и экранированных шинопроводов;
- порядок фазировки выполненной проводки и методы проверки выполненных схем;
- изоляционные характеристики трансформаторов.

Электромонтажник по распределительным устройствам и вторичным цепям 5 разряда должен уметь:

- выполнить соединение, оконцевание и присоединение проводов всех марок сечением свыше 240 мм² всеми способами, кроме сварки;
- выполнить монтаж разъединителей, отделителей, короткозамыкателей, заземлителей, разрядников и ограничителей перенапряжений напряжением до 220 кВ;
- выполнить установку выключателей нагрузки, ящиков с сигнальными аппаратами и реле и замков блокировки;
- выполнить монтаж трансформаторов напряжения и тока напряжением до 220 кВ;
- выполнить монтаж силовых трансформаторов, автотрансформаторов и реакторов мощностью до 63 тыс. кВА, напряжением до 220 кВ и мощностью до 125 тыс.кВА, напряжением до 110 кВ.
- проводить испытание изоляторов во взрывной камере;
- выполнить монтаж элегазовых ячеек напряжением до 220 кВ;
- выполнить монтаж блочных транспортабельных устройств;
- выполнить монтаж бетонных реакторов массой до 3 т.;

- выполнить заготовку и монтаж магистральных сборных и ответвительных шин, гибких отводов и компенсаторов сечением до 1000 мм².
- выполнить монтаж готовых пакетов и блоков шин массой до 250 кг.;
- выполнить фазировку устройств;
- выполнить замеры и составить эскизы при монтаже оборудования;
- проводить испытание и монтаж радиаторов;
- устанавливать маслонасосы;
- устанавливать шинопроводы из сдвоенных алюминиевых швеллеров;
- устанавливать опорные силуминовые колеса на конструкции;
- выполнить сборку глухих углов шинопроводов при предварительной заготовке блоков;
- прокладывать шинопроводы с выверкой по осям и креплением на замках;
- выполнить монтаж оборудования высокочастотной связи, защиты и телемеханики (кроме фильтров присоединения и резонансных заградителей);
- выполнить монтаж установок типа "Суховей" и "Иней";
- выполнить фильтрацию и сушку трансформаторного масла;
- выполнить монтаж экранированных токопроводов;
- выполнить монтаж выключателей напряжением до 110 кВ.;
- выполнить монтаж жесткой ошиновки распределительных устройств;
- выполнить разметку и прокладку проводов всех марок и сечений (кроме взрывоопасных зон).

1.3 Планируемые результаты обучения по программе

Планируемые результаты обучения по программе сформированы по требованиям нормативных документов и инструкций при выполнении электромонтажных работ в областях профессиональной деятельности выпускников программы, а также с учетом, что электромонтажники по распределительным устройствам и вторичным цепям четвертого и пятого разрядов должны работать в качестве производителей работ (бригадиров) по монтажу распределительных устройств и вторичных цепей.

Обучаемый, освоивший программу, должен:

1. Обладать общими компетенциями, включающими в себя способность:

ОК 1. Понимать сущность и социальную значимость будущей профессии, проявлять к ней устойчивый интерес.

ОК 2. Анализировать рабочую ситуацию, осуществлять текущий и итоговый контроль, оценку и коррекцию собственной деятельности, нести ответственность за результаты своей работы.

ОК 3. Осуществлять поиск информации, необходимой для эффективного выполнения профессиональных задач.

ОК 4. Использовать информационно-коммуникационные технологии в профессиональной деятельности.

ОК 5. Работать в команде, эффективно общаться с коллегами, руководством.

2. Обладать следующими профессиональными компетенциями:

ПК 1. Читать и анализировать рабочую проектную документацию для монтажа распределительных устройств и вторичных цепей.

ПК 2. Проводить электрические измерения на рабочих участках при монтаже распределительных устройств и вторичных и цепей.

ПК3. Контролировать качество выполненных работ при монтаже распределительных устройств и вторичных и цепей.

ПК4. Выполнить монтаж распределительных устройств и электрооборудования.

ПК5. Выполнить монтаж вторичных цепей.

3. В результате обучения электромонтажник по распределительным устройствам и вторичным и цепям должен:

знать:

- основные нормативные документы для производства электромонтажных работ;
- состав и содержание технической документации на производство электромонтажных работ;
- основные законы электротехники и их применение;
- основные виды инструментов и принадлежностей, применяемого при электромонтажных работах;
- условные обозначения элементов вторичных цепей на электрических принципиальных и монтажных схемах;
- монтажные электрические схемы;
- способы измерения параметров электрических цепей;
- способы измерения сопротивления изоляции;
- порядок фазировки выполненной проводки и методы проверки выполненных схем;
- основы пожарной безопасности;
- основы охраны труда;
- основные марки кабелей и проводов;
- основные правила монтажа вторичных цепей;
- способы монтажа, предмонтажного осмотра, сушки и регулирования электрооборудования напряжением до 220 кВ;
- способы соединения, оконцевания и присоединения проводов всех марок сечением свыше 240 мм²;
- правила разметки мест установки опорных конструкций, оборудования, трасс прокладки проводов и шин;
- правила производства замеров и составления эскизов отдельных узлов проводов, конструкций, узлов и блоков электрооборудования для изготовления на стендах и в мастерских;
- правила сборки и крепления открытых и экранированных шинопроводов;
- изоляционные характеристики трансформаторов.
- особенности организации электромонтажных работ.

уметь:

- измерять основные параметры электрических цепей;
- измерять сопротивления изоляции;
- читать электрические и монтажные схемы, рабочую документацию для электромонтажных работ;

- оказать доврачебную первую помощь пострадавшим;
- фазировать и подготовить кабели к включению;
- читать и анализировать рабочую документацию по монтажу распределительных устройств и вторичных цепей;
- анализировать рабочую ситуацию, осуществлять текущий и итоговый контроль электромонтажных работ;
- оценивать качество электромонтажных работ;
- выполнить соединение, оконцевание и присоединение проводов всех марок всеми способами, кроме сварки;
- выполнить монтаж разъединителей, отделителей, короткозамыкателей, заземлителей, разрядников и ограничителей перенапряжений напряжением до 220 кВ;
- выполнить установку выключателей нагрузки, ящиков с сигнальными аппаратами и реле и замков блокировки;
- выполнить монтаж трансформаторов напряжения и тока напряжением до 220 кВ;
- выполнить монтаж силовых трансформаторов, автотрансформаторов и реакторов мощностью до 63 тыс. кВА, напряжением до 220 кВ и мощностью до 125 тыс.кВА, напряжением до 110 кВ.
- выполнить монтаж элегазовых ячеек напряжением до 220 кВ;
- выполнить монтаж блочных транспортабельных устройств;
- выполнить монтаж бетонных реакторов массой до 3 т.;
- выполнить заготовку и монтаж магистральных сборных и ответвительных шин, гибких отводов и компенсаторов сечением до 1000 мм².
- выполнить монтаж готовых пакетов и блоков шин массой до 250 кг.;
- выполнить замеры и составить эскизы при монтаже оборудования;
- проводить испытание и монтаж радиаторов;
- устанавливать маслососы;
- устанавливать шинопроводы из сдвоенных алюминиевых швеллеров;
- выполнить сборку глухих углов шинопроводов при предварительной заготовке блоков;
- прокладывать шинопроводы с выверкой по осям и креплением на замках;
- выполнить монтаж оборудования высокочастотной связи, защиты и телемеханики (кроме фильтров присоединения и резонансных заградителей);
- выполнить монтаж установок типа "Суховей" и "Иней";
- выполнить монтаж экранированных токопроводов;
- выполнить монтаж выключателей напряжением до 110 кВ.;
- выполнить монтаж жесткой ошиновки распределительных устройств;
- выполнить разметку и прокладку проводов всех марок и сечений (кроме взрывоопасных зон).

1.4 Объем и содержание программы

Продолжительность обучения рассчитана на 104 часов, в том числе лекционных занятий 44 часов, практических занятий 17 часов, производственное обучение 32 часов (4 смены по 8 часов) и самостоятельная работа 11 часов. На консультирование и контроль выполнения самостоятельной работы 7 часов. Итоговая аттестация в форме квалифицированного экзамена.

Форма обучения: очная (с отрывом от производства)

Режим занятий: не более 40 часов в неделю

Содержание программы профессионального обучения

№	Наименование модулей/дисциплин	Обязательной аудиторной учебной нагрузки (час.)		Самостоятельной работы обучающихся (час.)		Производственная практика (выездные занятия) (час.)	Всего учебной нагрузки
		Всего	в т.ч. практические занятия	Всего	в т.ч. консультации при выполнении СР		
1.	Дисциплина "Основы электромонтажных работ"	18	5	4	1		22
2	Модуль "Технология монтажа распределительных устройств и вторичных цепей"	37	6	5	4		42
3	Производственная практика					32	32
4	Итоговая аттестация	6	6	2	2		8
Всего по программе		61	17	11	7	32	104

2. Учебный план профессионального обучения

№ п.п.	Наименование модулей/дисциплин	Все го часов	В том числе				Форма контроля
			лекции	практические занятия	выездные занятия, стажировка	самостоятельная работа	
ОП	Общепрофессиональный цикл	22	13	5		4	
ОП 01.	Основы электромонтажных работ	22	13	5		4	зачет
ПЦ	Профессиональный цикл	42	31	6		5	
ПМ 00	Профессиональные модули	42	31	6		5	
ПМ 01	Технология монтажа распределительных устройств и вторичных цепей	42	31	6		5	зачет
ПП 01.01	Производственная практика	32			32		отчет
	Итоговая аттестация	8		6		2	Квалификационный экзамен
	Итого	104	44	17	32	11	

3. Календарный учебный график профессионального обучения

№ п.п.	Наименование циклов , дисциплин	Все- го ча- сов	Недели			Все- го ча- сов
			1	2	3	
			кол-во часов в неделю			
ОП	Общепрофессиональ- ный цикл	22	22	0	0	22
ОП 01	Основы электромон- тажных работ	22	22	0	0	22
ПЦ	Профессиональный цикл	42	18	24	0	42
ПМ 01	Технология монтажа распределительных устройств и вторичных цепей	42	18	24	0	42
ПП 01.01	Производственная практика	32	0	16	16	32
	Всего часов самостоя- тельной работы	11	6	3	2	
	Всего часов лекций	44	26	18	0	44
	Всего часов практиче- ских занятий	17	8	3	6	17
	Всего часов выездных занятий	32	0	16	16	32
	Итоговая аттестация	8	0	0	8	8
	Итого	104	40	40	24	104

4. Организационно-педагогические условия реализации программы

Образовательный процесс в учебном центре осуществляется в соответствии с положением об учебном центре. Обучение в учебном центре по программе профессионального обучения электромонтажников по распределительным устройствам и вторичным сетям проводится с отрывом от производства на русском языке. Продолжительность программы профессионального обучения – не менее 3 недель. Максимально допустимая учебная нагрузка в неделю 40 часов. Наполняемость учебного класса – 8-10 человек.

Во время обучения по программе должен быть установлен следующий режим занятий:

- продолжительность академического часа – 45 минут;
- предельная дневная нагрузка – не более 8 академических часов;
- продолжительность лекции (занятия) по расписанию – 45 или 90 минут;
- продолжительность перерывов между лекциями (занятиями) – 5-15 минут.

Возможно проведения занятий в дневное и вечернее время.

Режим практических занятий во время производственной практики определяется режимом рабочего времени, установленным в организации.

Обязательные аудиторные занятия проводятся с группой (оптимальное количество обучающихся 8-10 чел.). Практические занятия проводятся также в составе группы (8-10 чел.). Групповые и индивидуальные консультации проходят при непосредственном общении преподавателя и обучающихся в ходе обучения. Подготовка к занятиям и зачету с использованием технических средств обучения, через локальную сеть и Интернет. Для самостоятельной подготовки к экзамену и тестам система тестирования INDIGO установлена на сервере АО "Электроуралмонтаж". Система работает в локальной сети и в Интернете. Все данные хранятся централизованно на сервере. При формировании группы администратор системы назначает пароль и логин каждому обучаемому и регистрирует их в системе. Обучаемые после регистрации, получения логина и пароля, могут войти в систему из локальной сети или из интернета, что обеспечивает дистанционную подготовку обучаемых.

Если обучаемый находится в локальной сети ЭУМ, то ему в систему тестирования INDIGO необходимо войти по адресу: <http://indigo.server.local>.

Если обучаемый находится в интернете, то ему в систему тестирования INDIGO необходимо войти по адресу: <http://indigo.eum.ru>.

Каждый обучаемый тесты выбирает в зависимости от квалификации для тренировки (обучения) или для контроля себя (сдачи экзамена).

В тестах в режиме обучения, имеется возможность просмотра правильного ответа и комментариев к ответам в виде выписки из нормативных документов или учебных пособий.

Кадровый состав для реализации программы профессионального обучения комплектуется из штатных сотрудников АО «Электроуралмонтаж».

В качестве преподавательского состава и мастеров производственного обучения рекомендуется использовать инженерно-технический персонал АО «Электроуралмонтаж», имеющий богатый производственный опыт по монтажу

распределительных устройств и вторичных цепей, с более чем 5-летним стажем работы на предприятии. Преподаватели учебного центра и мастера производственного обучения назначаются приказом генерального директора АО «Электроуралмонтаж» и обязаны постоянно повышать свой профессиональный уровень.

Содержание программ, количество часов, отводимое на изучение тем, а также последовательность изучения материалов можно изменить, в сторону увеличения, в зависимости от конкретных условий производства и производственного опыта обучаемых при непременном условии, что все они овладеют предусмотренными программой профессиональными умениями и знаниями. Указанные изменения вносятся в программы только после рассмотрения их на Экспертном совете АО "Электроуралмонтаж".

К концу обучения слушатели должны уметь самостоятельно выполнять все работы, предусмотренные квалификационной характеристикой, в соответствии с техническими требованиями и нормами, установленными на данном производстве. Присвоение разрядов электромонтажнику, согласно ЕТКС проводится комиссией предприятия или комиссией Учебного центра по согласованию с предприятием.

5. Рабочая программа дисциплины "Основы электромонтажных работ"

5.1. Область применения

Настоящая программа дисциплины "Основы электромонтажных работ" является общепрофессиональной частью программы профессионального обучения электромонтажников по распределительным устройствам и вторичным цепям и предназначена для повышения квалификации электромонтажников по распределительным устройствам и вторичным цепям в области основ электромонтажных работ.

5.2 Планируемые результаты освоения рабочей программы дисциплины

Обучающий в результате освоения рабочей программы должен:

знать:

- основные нормативные документы для производства электромонтажных работ;
- состав и содержание технической документации на производство электромонтажных работ;
- основные законы электротехники и их применение;
- основные виды инструментов и принадлежностей, применяемого при электромонтажных работах;
- условные обозначения элементов вторичных цепей на электрических принципиальных и монтажных схемах;
- монтажные электрические схемы;
- способы измерения параметров электрических цепей;
- способы измерения сопротивления изоляции;
- порядок фазировки выполненной проводки и методы проверки выполненных схем;
- основы пожарной безопасности;
- основы охраны труда.

уметь:

- измерять основные параметры электрических цепей;
- измерять сопротивления изоляции кабелей;
- читать электрические и монтажные схемы, рабочую документацию для электромонтажных работ;
- фазировать и подготовить кабели к включению;
- оказать доврачебную первую помощь пострадавшим.

5.3 Количество часов на освоение рабочей программы дисциплины и виды учебной работы

Всего учебной нагрузки по дисциплине - 22 часов, в том числе лекционных занятий 13 часов, практических занятий 5 часов, самостоятельных работ 4 часа.

Итоговая аттестация по дисциплине в форме зачета.

5.4 Тематический план и содержание дисциплины "Основы электромонтажных работ"

Наименование разделов и тем	Содержание учебного материала, практические занятия и самостоятельная работа обучающихся	Объем часов	Уровень усвоения
1	2	3	4
Раздел 1 Электротехника и измерения при выполнении электромонтажных работ		12	
Тема 1.1. Требования, предъявляемые к электромонтажнику по распределительным устройствам и вторичным цепям	<i>Лекции</i>		
	Введение. Электромонтажные работы. Требования, предъявляемые к электромонтажнику по распределительным устройствам и вторичным цепям.	1	1
	Нормативные документы для производства электромонтажных работ	1	1
Тема 1.2. Основные положения электротехники в электромонтажных работах	<i>Лекции</i>		
	Понятие электричества. Основные электрические величины. Цепи постоянного тока и переменного тока. Последовательное и параллельное соединение электрических цепей. Основные законы электротехники и их применение.	1	1
	Электрические и магнитные поля. Основные законы и их применение.	1	1
	Трехфазные электрические цепи. Мощность. Аварийные режимы. Влияние и учет основных параметров электрической цепи на качественное выполнение электромонтажных работ.	1	1
	<i>Самостоятельная работа</i>		
	Провести анализ основных законов электротехники и положений правил устройства электроустановок.	1	2
Тема 1.3 Электрические измерения	<i>Лекция</i>		
	Электрические измерения. Прозвонка кабелей и проводов. Порядок фазировки выполненных проводки. Методы проверки выполненных монтажных схем.	1	1
	<i>Практическое занятие</i>		
	Электрические измерения. Фазировка кабелей.	1	2
Тема 1.4 Работа с рабочей документацией	<i>Лекции</i>		
	Электрические схемы. Общие правила чтения электрических схем. Условные обозначения элементов.	1	1
	Состав и содержание технической документации на производство электромонтажных работ	1	
	<i>Практическое занятие</i>		

	Работа с электрическими, монтажными схемами и рабочей документацией на электромонтажные работы.	1	2
	Самостоятельная работа		
	Подготовить план работы на выполнение электромонтажных работ по рабочей документации	1	2
Раздел 2 Охрана труда при выполнении электромонтажных работ		7	
Тема 2.1 Охрана труда при проведении электромонтажных работ.	<i>Лекции</i>		
	Действие электрического тока на организм человека. Электробезопасность при выполнении электромонтажных работ. Средства индивидуальной защиты.	1	1
	Основные требования руководящих документов по выполнению правил техники безопасности. Правила по охране труда при эксплуатации электроустановок	1	1
	Практическое занятие		
	Выбор инструментов и приборов для производства электромонтажных работ. Требования безопасности.	1	1
Тема 2.2 Пожарная безопасность при проведении электромонтажных работ	<i>Лекции</i>		
	Тушение пожаров в электроустановках.	1	1
	Технические характеристики, устройство и принцип действия огнетушителей. Порядок тушения пожаров огнетушителями.	1	1
Тема 2.3 Оказание первой помощи при несчастных случаях на производстве.	<i>Лекция</i>		
	Межотраслевая инструкция по оказанию первой помощи при несчастных случаях на производстве	1	1
	Практическое занятие		
	Оказание первой помощи при поражении электрическим током. Первая помощь при кровотечениях. Первая помощь при ожогах. Первая помощь при падении с высоты. Первая помощь при внезапной смерти и впадении в кому.	1	3
Самостоятельная работы по дисциплине			
	Провести анализ требований к рабочему месту (участку) и электромонтажникам при выполнении электромонтажных работ	1	2
	Подготовка к зачету (тренировочные тесты)	1	2
Зачет по дисциплине (тестирование)		1	3
Итого		22	

Для характеристики уровня освоения учебного материала используются следующие обозначения:

1. – ознакомительный (узнавание ранее изученных объектов, свойств);
2. – репродуктивный (выполнение деятельности по образцу, инструкции или под руководством);
3. – продуктивный (планирование и самостоятельное выполнение деятельности, решение проблемных задач).

5.5 Условия реализации рабочей программы дисциплины "Основы электромонтажных работ"

5.5.1 Требования к минимальному материально-техническому обеспечению

Реализация программы дисциплины требует наличия учебного класса.

Оборудование учебного класса:

- рабочие места по количеству обучающихся;
- рабочее место преподавателя;
- экран - 1 шт.;
- магнитно-маркерная доска - 2 шт.;
- шкаф для литературы и принадлежностей – 5 шт.;

Технические средства обучения:

- ноутбук доступом к сети Интернет - 3 шт.
- ПЭВМ стационарный с доступом к сети Интернет - 5 шт.
- Система обучения и контроля INDIGO установленная на сервере АО "Электроуралмонтаж" с круглосуточным функционированием и доступом из интернета (лицензия №53769);
- мультимедиа проектор - 1 шт.
- робот тренажер "Гоша с программным обеспечением - 1 шт.;

Наглядные пособия и приборы:

- комбинированный прибор электроизмерительный -Ц4342 -1 шт.;
- комбинированный прибор электроизмерительный -Ц4315 -1 шт.;
- комбинированный прибор электроизмерительный -Ц43104 -1 шт.;
- мегаомметр цифровой Е6-24 - 1шт.;
- электрический пробник - 1 шт.;
- отвертки - 2 шт.;
- образцы кабелей - 6 шт.;
- ножницы секторные НС-3М - 1 шт.;
- трехфазный УЗО - 1 шт.;
- магнитный пускатель - 1 шт.;
- плоскогубцы - 1 шт.;
- бокорезы - 1 шт.;
- винты – 3 шт.;
- носилки – 1 шт.;
- огнетушитель ОП5 -1 шт.;
- плакат «Электроинструмент» - 2 шт.;
- плакат «Реостаты и потенциометры»;
- плакат «Цепи переменного тока»;
- плакат «Электродвижущая сила и напряжение»;
- плакат «Электрическая емкость»;
- плакат «Электрический ток»;
- плакат «Магнитное поле электрического тока»;
- плакат «Закон Ома»;
- плакат « Взаимоиндукция»;
- плакат «Самоиндукция»;

- плакат «Электромагнитная индукция»;
- плакат «Соединение сопротивлений»;
- плакат «Действие магнитного поля и проводника с током»;
- плакат «Работа и мощность электрического поля»;
- плакат «Выпрямители»;
- плакат «Принципиальная схема выпрямителей с ппологопадающей характеристикой»;
- плакат «Принципиальная схема сварочных генераторов с ппологопадающей характеристикой»;
- плакат «Схемы сварочных трансформаторов с подвижными обмотками»;
- плакат «Первичные средства пожаротушения. Порошковые огнетушители» - 1 шт.;
- плакат «Первичные средства пожаротушения. Углекислотные огнетушители» - 1 шт.;
- плакат «Техника реанимации» - 1 шт.;
- плакат «Электротравмы» - 1 шт.;
- плакат «Схема электрических соединений собственных нужд 6 кВ» - 1 шт.;
- плакат «Схема электрических соединений рядов зажимов» - 2 шт.;
- схемы монтажные - 3 шт.;

Видео материалы:

- устройство генератора;
- основы электротехники. Часть 1;
- основы электротехники. Часть 2;
- основы электротехники. Курс начинающего электрика;
- электрический ток;
- трансформатор;

5.5.2 Методическое обеспечение обучения.

Перечень рекомендуемых учебных изданий, Интернет-ресурсов, дополнительной литературы

1 Литература

Основная

- 1.1 Технология электромонтажных работ: учебное пособие для начального проф. образования / В.М. Нестеренко, А.М. Мысьянов. - М.: издательский центр "Академия", 2010. - 562 с.

дополнительная

- 1.2 Монтаж, техническая эксплуатация и ремонт электрического и электромеханического оборудования : учебное пособие для студентов сред. проф. образования /Н.А. Акимова, Н.Ф. Котеленец, Н.И. Сентюрихин; М., издательский центр "Академия", 2008. -304 с
- 1.3 Электричество: просто и безопасно/ Н.В. Сергеев. -М.: Издательство Оникс, 2012. - 192 с.
- 1.4 Правила устройства электроустановок в вопросах и ответах: Пособие для изучения и подготовки к проверке знаний/ В.В. Красник. - М., : ЭНАС, 2012.

-512 с.

- 1.5 Измерительная техника: учебник для студентов сред. проф. образования/ В.Ю. Шишмарев - М.: Издательский центр " Академия", 2008. - 288 с.
- 1.6 Огнетушители: учебно-справочное пособие. / С.В. Собурь, -М.: ПожКнига, 2008. -80 с.

2 Справочники

- 2.1 Справочник по электротехнике и электрооборудованию/ И.И. Алиев. - Ростов на Дону, Феникс, 2004, - 480 с.
- 2.2 Справочник электрика/ Э.А. Киреева, С.А. Цырук -М.: Колос, 2007.- 464 с.

3 Нормативные документы

- 3.1 Федеральный закон РФ №273 "Об образовании в Российской Федерации", - М. ЗАО "Кодекс", 2013. -24 с.
- 3.2 Федеральный закон РФ №123 "Технический регламент о требованиях пожарной безопасности"(ред. от 10.07.2012), -М. ЗАО "Кодекс", 2013. -99 с.
- 3.3 Федеральный закон РФ №7. "Об охране окружающей среды", -М. ЗАО "Кодекс", 2011. -57 с.
- 3.4 Трудовой кодекс РФ, -М. ЗАО "Кодекс", 2011. -308 с.
- 3.5 Кодекс РФ об административных правонарушениях, -М. ЗАО "Кодекс", 2011. -638 с.
- 3.6 Приказ Федеральной службы по экологическому, технологическому и атомному надзору №37 "О порядке подготовки и аттестации работников организации, поднадзорных Федеральной службе по экологическому, технологическому и атомному надзору", -М. ЗАО "Кодекс", 2011. -18 с.
- 3.7 Правила устройства электроустановок., 7-е 6-е издания, -СПб.: издательство ДЕАН., 2012. -1168 с.
- 3.8 Правила технической эксплуатации электроустановок потребителей - СПб.: издательство ДЕАН 2012, - 304 с.
- 3.9 Правила по охране труда при эксплуатации электроустановок (приказ Министерства труда и социальной защиты РФ от 24.07.2013 №328н) , - Новосибирск: издательство "Норматика", 2015. -96 с.
- 3.10 Правила по охране труда при работе на высоте (приказ Министерства труда и социальной защиты РФ от 28.03.2014 №155н), - Новосибирск: издательство "Норматика", 2015. -65 с.
- 3.11 Правила безопасности при работе с инструментом и приспособлениями, -М.: ЗАО "Кодекс", 2013. -96 с.
- 3.12 Правила безопасности при строительстве линий электропередач и производстве электромонтажных работ. РД 153-34.3-03.285-2002, - СПб.: издательство ДЕАН 2012, - 76 с.
- 3.13 Правила противопожарного режима в РФ (с приложениями, текст с изменениями и дополнениями на 2015 год), -М.: Эскиммо, 2015. -112 с.
- 3.14 СНиП 3.05.06-85 Электротехнические устройства, -М.: ГУП ЦПП, 2010. -59с.
- 3.15 СНиП 21-01-97 Пожарная безопасность зданий и сооружений, -М.: ЗАО "Кодекс", 2013. -35 с.
- 3.16 СНиП 12-03-2001 "Безопасность труда в строительстве. Часть 1. Общие требования", -М.: ЗАО "Кодекс", 2012. -64 с.
- 3.17 СНиП 12-04-2002 "Безопасность труда в строительстве. Часть 2. Строительное производство", -М.: ЗАО "Кодекс", 2013. -31 с.

- 3.18 Единый тарифно-квалификационный справочник работ и профессий рабочих (ЕТКС), выпуск 3, раздел "Строительные, монтажные и ремонтно-строительные работы". -М.: Проспект, 2012. - 232 с.
- 3.19 ГОСТ 32489-2013 Пояса предохранительные строительные. Общие технические условия, -М.: ФГУП "Стандартинформ", 2015. - 20 с.
- 3.20 Межотраслевая инструкция по оказанию первой помощи при несчастных случаях на производстве, -М. ЗАО "Кодекс", 2011. -41 с.

4 Дополнительные источники Интернет-ресурсы:

- 4.1 <http://school-collection.edu.ru/>- единая коллекция цифровых ресурсов образования.
- 4.2 <http://standart.edu.ru/>- сайт ФГОС.
- 4.3 <http://www.edu.ru/>- федеральный портал Российское образование.
- 4.4 <http://www.firo.ru/>– портал ФГАУ ФИРО, методическая поддержка профессионального образования.
- 4.5 <http://indigo.eum.ru> - система тестирования INDIGO, лицензия №53769.
- 4.6 <http://electricalschool.info/> - сайт школа для электриков.
- 4.7 <http://zametkielectrika.ru/> - сайт заметки электрика.
- 4.8 <http://leg.co.ua/> - сайт электрические сети, книги.
- 4.9 <http://forca.ru/> - сайт энергетика, оборудование , документация, книги.
- 4.10 <http://www.ensor.ru/> - портал энергетиков, энергетическое сообщество России.

5.5.3 Организационно-педагогические условия реализации рабочей программы дисциплины

Обязательные аудиторные занятия проводятся с группой (оптимальное количество обучающихся 8-10 чел.). Практические занятия проводятся также в составе группы (8-10 чел.). Групповые и индивидуальные консультации проходят при непосредственном общении преподавателя и обучающихся в ходе обучения. Подготовка к зачету с использованием технических средств обучения, через локальную сеть и Интернет.

5.6 Контроль и оценка результатов освоения дисциплины.

Оценка качества освоения программы включает текущую, промежуточную и итоговую аттестацию по дисциплине.

Текущий контроль проводится методом устного опроса по пройденным темам ежедневно, а также по итогам пройденного материала. Контроль усвоения материала обучающиеся могут самостоятельно проверить в ходе самостоятельной подготовки, с использованием системы тестирования INDIGO.

Промежуточный контроль проводится после окончания изучения раздела дисциплины, с использованием системы тестирования INDIGO.

Итоговая аттестация по дисциплине слушателей программы осуществляется на зачете. В ходе зачета обучающиеся решают тест, составленный на основе пятибалльной системы оценок по основным темам дисциплины, который позволяет оценить полученные слушателем теоретические знания. Итоговая оценка на зачете складывается из следующих оценок:

-оценка за ответы на занятиях;

- оценка за тест;
- оценка за выполнение заданий в ходе самостоятельной работы.

Результаты обучения (освоенные умения, усвоенные знания)	Формы и методы контроля и оценки результатов обучения
<i>Освоенные умения</i>	
измерять основные параметры электрических цепей;	текущий контроль на занятиях темы 1.3, оценки за практическое занятие темы 1.3. промежуточный контроль за раздел 1, оценка за тест.
измерять сопротивления изоляции кабелей;	текущий контроль на занятиях, оценки за практическое занятие темы 1.3, промежуточный контроль за раздел 1, оценка за тест.
читать электрические и монтажные схемы, рабочую документацию для электромонтажных работ;	текущий контроль на занятиях темы 1.4, оценки за практическое занятие темы 1.4., промежуточный контроль за раздел 1, оценка за тест.
фазировать и подготовить кабели к включению;	текущий контроль на занятиях темы 1.3, оценки за практическое занятие темы 1.3, промежуточный контроль за раздел 1, оценка за тест.
оказать доврачебную первую помощь пострадавшим.	текущий контроль на занятиях темы 2.3, оценки за практическое занятие темы 2.3, промежуточный контроль за раздел 2, оценка за тест.
<i>Освоенные знания</i>	
основные законы электротехники и их применение;	текущий контроль на занятиях по темам 1.1, 1.2. оценки за практическое занятие темы 1.2, промежуточный контроль за раздел 1, оценка за тест.
основные нормативные документы для производства электромонтажных работ	текущий контроль на занятиях темы 1.1, промежуточный контроль за раздел 1, оценка за тест.
состав и содержание технической документации на производство электромонтажных работ	текущий контроль на занятиях темы 1.3, промежуточный контроль за раздел 1, оценка за тест.
основные виды инструментов и принадлежностей, применяемого при электромонтажных работах;	текущий контроль на занятиях темы 2.1, оценки за практическое занятие темы 2.1, промежуточный контроль за раздел 2, оценка за тест.
условные обозначения элементов вторичных цепей на электрических принципиальных и мон-	текущий контроль на занятиях темы 1.4, оценки за практическое занятие темы 1.4, промежуточный контроль за раздел 1,

тажных схемах, монтажные электрические схемы;	оценка за тест.
способы измерения параметров электрических цепей;	текущий контроль на занятиях темы 1.3, оценки за практическое занятие темы 1.3, промежуточный контроль за раздел 1, оценка за тест.
методы проверки выполненных монтажных схем;	текущий контроль на занятиях темы 1.3, оценки за практическое занятие темы 1.3, промежуточный контроль за раздел 1, оценка за тест.
порядок фазировки выполненной проводки.	текущий контроль на занятиях темы 1.3, оценки за практическое занятие темы 1.3, промежуточный контроль за раздел 1, оценка за тест.
основы пожарной безопасности;	текущий контроль на занятиях темы 2.2, промежуточный контроль за раздел 2, оценка за тест.
основы охраны труда.	текущий контроль на занятиях темы 2.1, промежуточный контроль за раздел 2, оценка за тест.

6. Рабочая программа модуля "Технология монтажа распределительных устройств и вторичных цепей"

6.1 Область применения

Рабочая программа модуля "Технология монтажа распределительных устройств и вторичных цепей" является профессиональной частью программы профессионального обучения электромонтажников и предназначена для подготовки электромонтажников по распределительным устройствам и вторичным цепям начиная с четвертого разряда по технологиям монтажа распределительных устройств и вторичных цепей в электростанциях и подстанциях, промышленных, жилых, культурно-бытовых, административных зданиях, инженерных сооружениях, на строительных площадках.

6.2 Планируемые результаты освоения рабочей программы модуля "Технология монтажа распределительных устройств и вторичных цепей"

Обучающий в результате освоения рабочей программы модуля должен:

знать:

- основные виды инструментов и принадлежностей, применяемого при электромонтажных работах;
- основные марки кабелей и проводов;
- основные правила монтажа вторичных цепей;
- способы монтажа, предмонтажного осмотра, сушки и регулирования электрооборудования напряжением до 220 кВ;
- способы соединения, оконцевания и присоединения проводов всех марок сечением свыше 240 мм²;
- правила разметки мест установки опорных конструкций, оборудования, трасс прокладки проводов и шин;
- правила производства замеров и составления эскизов отдельных узлов проводов, конструкций, узлов и блоков электрооборудования для изготовления на стендах и в мастерских;
- правила сборки и крепления открытых и экранированных шинопроводов;
- изоляционные характеристики трансформаторов.
- особенности организации электромонтажных работ.

уметь:

- читать и анализировать рабочую документацию по монтажу распределительных устройств и вторичных цепей;
- оценивать качество электромонтажных работ;
- выполнить соединение, оконцевание и присоединение проводов всех марок сечением свыше 240 мм² всеми способами, кроме сварки;
- выполнить монтаж разъединителей, отделителей, короткозамыкателей, заземлителей, разрядников и ограничителей перенапряжений напряжением до 220 кВ;
- выполнить установку выключателей нагрузки, ящиков с сигнальными аппаратами и реле и замков блокировки;

- выполнить монтаж трансформаторов напряжения и тока напряжением до 220 кВ;
- выполнить монтаж силовых трансформаторов, автотрансформаторов и реакторов мощностью до 63 тыс. кВА, напряжением до 220 кВ и мощностью до 125 тыс.кВА, напряжением до 110 кВ.
- выполнить монтаж элегазовых ячеек напряжением до 220 кВ;
- выполнить заготовку и монтаж магистральных сборных и ответвительных шин, гибких отводов и компенсаторов сечением до 1000 мм².
- выполнить монтаж готовых пакетов и блоков шин массой до 250 кг.;
- выполнить замеры и составить эскизы при монтаже оборудования;
- проводить испытание и монтаж радиаторов;
- устанавливать маслonaсосы;
- устанавливать шинопроводы из сдвоенных алюминиевых швеллеров;
- выполнить сборку глухих углов шинопроводов при предварительной заготовке блоков;
- прокладывать шинопроводы с выверкой по осям и креплением на замках;
- выполнить монтаж оборудования высокочастотной связи, защиты и телемеханики (кроме фильтров присоединения и резонансных заградителей);
- выполнить монтаж технологического оборудования типа "Суховей" и "Иней";
- выполнить фильтрацию и сушку трансформаторного масла;
- выполнить монтаж экранированных токопроводов;
- выполнить монтаж выключателей напряжением до 110 кВ.;
- выполнить монтаж жесткой ошиновки распределительных устройств;
- выполнить разметку и прокладку проводов всех марок и сечений (кроме взрывоопасных зон).

6.3 Количество часов на освоение программы модуля и виды учебной работы

Всего учебной нагрузки по дисциплине - 42 часа, в том числе лекционных занятий 31 час, практических занятий 6 часов, самостоятельная работа 5 часов.

Итоговая аттестация по дисциплине в форме зачета (тестирование).

6.4 Тематический план и содержание модуля

"Технология монтажа распределительных устройств и вторичных цепей"

Наименование разделов и тем	Содержание учебного материала, практические занятия и самостоятельная работа обучающихся	Объем часов	Уровень усвоения
1	2	3	4
Раздел 1 Технология монтажа вторичных цепей		12	
Тема 1.1. Конструкция кабелей и проводов вторичных цепей	<i>Лекции</i>		
	Основные марки кабелей и проводов. Конструкция силовых кабелей. Классификация и маркировка кабелей. Виды материалов, применяемых при изготовлении и монтаже вторичных цепей. Основные виды крепежных деталей и мелких конструкций для монтажа вторичных цепей.	1	1
	Барабаны с кабелем, требования к ним. Основные виды инструментов и принадлежностей, применяемого при электромонтажных работах.	1	1
	Нормативная документация для монтажа вторичных цепей.	1	1
	<i>Практическое занятие</i>		
	Особенности организации электромонтажных работ при монтаже вторичных цепей. Правила проведения замеров и составления эскизов кабельных проводок. Маркировка проводов. Измерение сопротивления изоляции кабеля.	1	2
	<i>Самостоятельная работа</i>		
	Изучение марок силовых и контрольных кабелей и их характеристик, используя справочную литературу	1	2
Тема 1.2 Технология монтажа вторичных цепей	<i>Лекция</i>		
	Основные правила монтажа вторичных цепей.	1	1
	Технология монтажа вторичных цепей в распределительных устройствах. Способы соединения, оконцевания и присоединения жил кабелей различных марок. Разметка и прокладка проводов всех марок и сечений.	2	1
	Технология монтажа вторичных цепей трансформатора.	1	1
	Технология монтажа вторичных цепей распределительных устройств. Установка выключателей нагрузки, ящиков с сигнальными аппаратами и реле и замков блокировки.	1	1
	<i>Практическое занятие</i>		
	Рабочая документация при монтаже вторичных цепей распределительных устройств. Работа с монтажной схемой. Порядок фазировки. Оценка качества электромонтажных работ.	1	2
	<i>Самостоятельная работа</i>		
По видеофильму изучить монтаж распределительно-	1	2	

	го щитка.		
Раздел 2 Технология монтажа электрооборудования распределительных устройств		28	
Тема 2.1 Организация и технология монтажа распределительных устройств	<i>Лекции</i>		
	Общие сведения о распределительных устройствах. Монтаж комплектных распределительных устройств	2	1
	Монтаж экранированных токопроводов и шинопроводов. Правила сборки и крепления открытых и экранированных шинопроводов;	1	1
	Правила производства замеров и составления эскизов отдельных узлов проводок, конструкций, узлов и блоков электрооборудования для изготовления на стендах и в мастерских. Заготовка и монтаж магистральных сборных и ответвительных шин, гибких отводов и компенсаторов.	2	1
	Монтаж готовых пакетов и блоков шин. Сборка глухих углов шинопроводов при предварительной заготовке блоков. Прокладка шинопроводов с выверкой по осям и креплением на замках	2	1
	Монтаж элегазовых ячеек	2	1
	Монтаж жесткой ошиновки распределительных устройств	2	1
	<i>Практическое занятие</i>		
	Рабочая документация при монтаже комплектных распределительных устройств. Работа с монтажной схемой. Оценка качества электромонтажных работ.	1	2
	Самостоятельная работа		
Составить рекомендации по организации монтажа распределительных устройств типовой подстанции для бригадира	1	3	
Тема 2.2. Организация и технология монтажа электрооборудования распределительных устройств	Лекция		
	Общие сведения об электрооборудовании распределительных устройств наружной установки. Изоляционные характеристики трансформаторов. Способы монтажа, предмонтажного осмотра, сушки и регулирования электрооборудования напряжением до 220 кВ.	2	1
	Монтаж выключателей напряжения до 110 кВ	2	1
	Монтаж разъединителей, отделителей, короткозамыкателей, заземлителей, разрядников и ограничителей перенапряжений напряжением до 220 кВ;	2	1
	Монтаж оборудования высокочастотной связи, защиты и телемеханики	1	1
	Технология монтажа силовых трансформаторов, автотрансформаторов и реакторов	1	1
	Монтаж трансформаторов напряжения и тока	1	1
	Испытание и монтаж радиаторов, установка маслососов, расширительных баков.	1	1
Подготовка технологического оборудования типа	2	1	

	"Суховой", "Иней". Заливка масла в трансформатор. Фильтрование и сушка трансформаторного масла. Сушка трансформатора.		
	Практическое занятие		
	Рабочая документация при монтаже электрооборудования распределительных устройств наружной установки. Работа с монтажной схемой. Правила замеров и составление эскизов при монтаже оборудования. Оценка качества электромонтажных работ.	2	2
	Самостоятельная работа		
	Составить рекомендации по организации монтажа электрооборудования распределительных устройств типовой подстанции для бригадира	1	3
Самостоятельная работы по дисциплине			
Подготовка к зачету (тренировочные тесты)		1	2
Зачет по дисциплине (тестирование)		1	3
Итого		42	

Для характеристики уровня освоения учебного материала используются следующие обозначения:

1. – ознакомительный (узнавание ранее изученных объектов, свойств);
2. – репродуктивный (выполнение деятельности по образцу, инструкции или под руководством);
3. – продуктивный (планирование и самостоятельное выполнение деятельности, решение проблемных задач).

6.5 Условия реализации рабочей программы модуля

"Технология монтажа распределительных устройств и вторичных цепей"

6.5.1 Требования к минимальному материально-техническому обеспечению

Реализация программы модуля требует наличия учебного класса

Оборудование учебного класса

- рабочие места по количеству обучающихся;
- рабочее место преподавателя;
- шкаф для литературы и принадлежностей – 5 шт.;
- экран - 1 шт.;
- магнитно-маркерная доска - 2 шт.;

Технические средства обучения:

- ноутбук с доступом к сети Интернет - 3 шт.
- ПЭВМ стационарный с доступом к сети Интернет - 5 шт.
- Система обучения и контроля INDIGO установленная на сервере АО "Электроуралмонтаж" с круглосуточным функционированием и доступом из интернета (лицензия №53769);
- мультимедиа проектор - 1 шт.

Наглядные пособия и приборы:

- комбинированный прибор электроизмерительный -Ц4342 -1 шт.;
- комбинированный прибор электроизмерительный 43104 - 1 шт.;
- комбинированный электроизмерительный прибор Ц4315 - 1 шт.;
- мегаомметр цифровой Е6-24 - 1шт.;
- электрический пробник - 1 шт.;
- отвертки - 2 шт.;
- плоскогубцы - 1 шт.;
- бокорезы - 1 шт.;
- кабельные муфты - 3 шт.;
- кабельные муфты в разрезе - 2 шт.;
- образцы кабелей - 10 шт.;
- ножницы секторные НС-3М - 1 шт.;
- ролики кабельные прямые - 1 шт.;
- образец стойки Ка1150ц - 1шт.;
- образец лотка 100х50, ЛЛП 30ц - 1 шт.;
- образец полки К1150ц - 1 шт.;
- образец стойки К1150ц - 1 шт.;
- образец полки Ка1161ц - 1 шт.;
- образец монолитного универсального консоля ML - 1 шт.;
- кабельные бирки - 15 шт.;
- самописец для трансформаторов;
- рабочая документация, монтажные схемы – 15 к-т.;
- привод аппаратуры – 1 шт.;
- плакат "Схема электрических соединений собственных нужд 6 кВ" - 1 шт.;
- плакат "Схема заполнения КРУ-6 кВ"- 1 шт.;
- плакат "Схема электрических соединений рядов зажимов" - 2 шт.;
- плакат "Монтажный чертеж кабельных трасс к потребителям Siemens" - 1 шт.;
- плакат "Расстановка кабельных металлоконструкций в кабельном этаже" - 1 шт.;
- плакат "Монтажный чертеж кабельных трасс для подачи резервного питания 6 кВ из существующей части станции" - 1 шт.;
- плакат "Расстановка кабельных конструкций" - 1 шт.;
- плакат " Раскладка контрольных кабелей" - 1 шт.;
- плакат "План кабельных трасс" - 1 шт.;
- плакат "Трехмерное изображение кабельных трасс" - 1 шт.

Видео материалы:

- Видео обзор подстанции;
- Инструмент для удаления изоляции Knipex KN-121206;
- Пресс-клещи PZ 16 и PZ 50 Weidmuller;
- Монтажные клещи KNIPEX;
- Ножницы для резки кабелей Knipex KN-9516200;
- Нож электрика с пяткой- пример на практике
- Опрессовка аппаратного зажима прессом IZUMI EP-100W (Япония);
- Опрессовка изолированных наконечников;
- Опрессовка наконечников стандарта DIN;
- Монтаж распределительного щитка;

- Монтаж распаечной коробки опрессовкой (1 вариант);
- Монтаж распаечной коробки опрессовкой (2 вариант);
- Автоматические выключатели - устройство и принцип работы;
- Электроячейки СЭЩ БМ ЗРУ 110 кВ;
- Комплекты трансформаторных подстанций;
- Видео-обзор конструкции и монтажа ячеек ГМА;
- Комплектные трансформаторные подстанции;
- Устройство шкафа КРУ и выключатель;
- Монтаж КРУЭ;
- КРУЭ серии ИГЭА S презентация;
- КРУЭ - комплектное распределительное устройство элегазовое;
- Организация ТО КРУЭ;
- Сборка силового трансформатора;
- Пайка выводов силового трансформатора;
- Модель подстанции;
- Трансформаторы ТМПНГ;
- Силовой трансформатор в комплекте;
- Учебный фильм «Монтаж высоковольтных вводов с R1P-изоляцией производства завода «Изолятор»;
- Обслуживание газового реле ТС-1;
- Зануление;
- Демонтаж высоковольтных вводов;
- Демонтаж вводов НН (без звука);
- Демонтаж расширительного бака (без звука);
- Демонтаж системы охлаждения;
- Демонтаж трансформаторов тока (без звука);
- Размещение технологического оборудования;
- Такелаж трансформатора;
- Шкаф системы охлаждения.

6.5.2 Методическое обеспечение обучения.

Перечень рекомендуемых учебных изданий, Интернет-ресурсов, дополнительной литературы

1 Литература

Основная

- 1.1 Технология электромонтажных работ: учебное пособие для начального проф. образования / В.М. Нестеренко, А.М. Мысьянов. - М.: издательский центр "Академия", 2014. - 562 с.

дополнительная

- 1.2 Монтаж, техническая эксплуатация и ремонт электрического и электромеханического оборудования : учебное пособие для студентов сред. проф. образования /Н.А. Акимова, Н.Ф. Котеленец, Н.И. Сентюрихин; М., издательский центр "Академия", 2008. -304 с
- 1.3 Электрооборудование электрических станций и подстанций: учебник для сред. проф. образования / Л.Д. Рожкова, Л.К. Карнеева, Т.В. Чиркова. - М.:

- издательский центр "Академия", 2006. -445 с.
- 1.4 Практическое пособие по электрическим сетям и электрооборудованию / С.Л. Кужеков, С.В. Гончаров. - Ростов на дону: изд. "Феникс", 2012.- 492 с
 - 1.5 Справочник электромонтажника: учебное пособие/ Ю.Д. Сибикин. - М.: издательский центр "Академия", 2011. -336 с.
 - 1.6 Правила устройства электроустановок в вопросах и ответах: Пособие для изучения и подготовки к проверке знаний/ В.В. Красник. - М., : ЭНАС, 2012. -512 с.
- 2 Справочники**
- 2.1 Справочник по электротехнике и электрооборудованию/ И.И. Алиев. - Ростов на Дону, Феникс, 2004, - 480 с.
 - 2.2 Монтаж и эксплуатация электропроводки: справочник/ В.И. Рыженко, В.И. Назаров. -М.: Издательство Оникс, 2006. -32 с.
 - 2.3 Электрик новый строительный справочник / А.А. Ханников. -Ростов на дону, изд."Феникс", 2008. -249 с.
 - 2.4 Справочник электрика/ Э.А. Киреева, С.А. Цырук -М.: Колос, 2007.- 464 с.
 - 2.5 Электрическое освещение : справочник / В.Б. Козловская, В.Н. Радкеевич. - 2-е изд. - Минск: Техноперспектива, 2008. -271 с.
 - 2.6 Заземляющие устройства электроустановок: справочник/ Р.Н. Карякин. -М.: ЗАО "Энергосервис", 2000. -374 с.
- 3 Нормативные документы**
- 3.1 Федеральный закон РФ №123 "Технический регламент о требованиях пожарной безопасности"(ред. от 10.07.2012), -М. ЗАО "Кодекс", 2013. -99 с.
 - 3.2 Федеральный закон РФ №184. "О техническом регулировании", -М. ЗАО "Кодекс", 2011. -73 с.
 - 3.3 Федеральный закон РФ №7. "Об охране окружающей среды", -М. ЗАО "Кодекс", 2011. -57 с.
 - 3.4 Приказ Федеральной службы по экологическому, технологическому и атомному надзору №37 "О порядке подготовки и аттестации работников организации, поднадзорных Федеральной службе по экологическому, технологическому и атомному надзору", -М. ЗАО "Кодекс", 2011. -18 с.
 - 3.5 Правила устройства электроустановок., 7-е 6-е издания, -СПб.: издательство ДЕАН., 2012. -1168 с.
 - 3.6 Правила технической эксплуатации электроустановок потребителей - СПб.: издательство ДЕАН 2012, - 304 с.
 - 3.7 Правила технической эксплуатации электрических станций и сетей РФ - СПб.: издательство ДЕАН 2012, - 336 с.
 - 3.8 Правила по охране труда при эксплуатации электроустановок (приказ Министерства труда и социальной защиты РФ от 24.07.2013 №328н) , - Новосибирск: издательство "Норматика", 2015. -96 с.
 - 3.9 Правила по охране труда при работе на высоте (приказ Министерства труда и социальной защиты РФ от 28.03.2014 №155н), - Новосибирск: издательство "Норматика", 2015. -65 с.
 - 3.10 Правила безопасности при работе с инструментом и приспособлениями, -М.: ЗАО "Кодекс", 2013. -96 с.
 - 3.11 Правила безопасности при строительстве линий электропередач и производстве электромонтажных работ. РД 153-34.3-03.285-2002, - СПб.: издательство

- ДЕАН 2012, - 76 с.
- 3.12 Правила противопожарного режима в РФ (с приложениями, текст с изменениями и дополнениями на 2015 год), -М.: Эскимо, 2015. -112 с.
 - 3.13 ФНиП "Правила безопасности в области производственных объектов, на которых используются подъемные сооружения" (утвержден приказом Федеральной службы по экологическому, технологическому и атомному надзору от 12.11.2013 г. №533), - Новосибирск: издательство "Норматика", 2015. -80 с.
 - 3.14 СНиП 3.05.06-85 Электротехнические устройства, -М.: ГУП ЦПП, 2010. -59с.
 - 3.15 СНиП 21-01-97 Пожарная безопасность зданий и сооружений, -М.: ЗАО "Кодекс", 2013. -35 с.
 - 3.16 СНиП 12-03-2001 "Безопасность труда в строительстве. Часть 1. Общие требования", -М.: ЗАО "Кодекс", 2012. -64 с.
 - 3.17 СНиП 12-04-2002 "Безопасность труда в строительстве. Часть 2. Строительное производство", -М.: ЗАО "Кодекс", 2013. -31 с.
 - 3.18 Единый тарифно-квалификационный справочник работ и профессий рабочих (ЕТКС), выпуск 3, раздел "Строительные, монтажные и ремонтно-строительные работы". -М.: Проспект, 2012. - 232 с.
 - 3.19 Технические условия ТУ 16-705-495-2006 Кабели силовые с изоляцией из сшитого полиэтилена на напряжение 64/110 кВ.
 - 3.20 Технические условия ТУ 16.К71-335-2004 Кабели силовые с изоляцией из сшитого полиэтилена на напряжение 10,20,35 кВ.
 - 3.21 ГОСТ 2.702-2011 ЕСКД. Правила выполнения электрических схем, -М.: ЗАО "Кодекс", 2012. -35 с.
 - 3.22 ГОСТ 32489-2013 Пояса предохранительные строительные. Общие технические условия, -М.: ФГУП "Стандартинформ", 2015. - 20 с.
 - 3.23 ГОСТ 14254-96 (МЭК 529-89) Степени защиты, обеспечиваемые оболочками (код IP), -М.: ЗАО "Кодекс", 2011. -52 с.
 - 3.24 ГОСТ 1508 -78 (дата актуализации 01.08.2013) Кабели контрольные с резиновой и пластмассовой изоляцией, -М.: ФГУП "Стандартинформ", 2014. - 17 с.
 - 3.25 Инструкция по монтажу и обслуживанию разъединителя AREVA серии S2DAT -СПб.: издательство ДЕАН 2012, - 156 с.
 - 3.26 Инструкция по монтажу и обслуживанию приводов разъединителя AREVA типа СММ -СПб.: издательство ДЕАН 2012, - 74 с.
 - 3.27 Руководство по монтажу и эксплуатации. Разрядник защиты от перенапряжений тип 3EL2 -М.: издательство Сименс 2004, -16 с.
 - 3.28 Руководство по монтажу и эксплуатации. Разрядник защиты от перенапряжений тип 3EQ4 -М.: издательство Сименс 2004, -16 с.
 - 3.29 Руководство по монтажу и эксплуатации. Заземлители типа В, Е, М -М.: издательство AREVA 2004, -24 с.
 - 3.30 Руководство по монтажу и эксплуатации. Разъединитель тип 32DA -М.: издательство ALSTOM 2010, -96 с.
 - 3.31 Руководство по монтажу и эксплуатации. Емкостные трансформаторы тока типа OTCF -М.: издательство AREVA 2006, -21 с.
 - 3.32 Руководство по монтажу и эксплуатации. Трансформаторы тока и напряжения типа ИМВ -Екатеринбург.: издательство ООО "АББ" 2010, -20 с.
 - 3.33 Техническое описание, инструкция по монтажу и обслуживанию. Измерительные трансформаторы тока наружной установки типа JOF36 - -М.: изда-

- тельство JOF 36 Ru 2003, -10 с.
- 3.34 Руководство по монтажу и эксплуатации. Выключатели элегазовые серии ВГТ-110 -М.; издательство ДЕАН 2010, -99 с.
- 3.35 Инструкция по монтажу и пуску изделия. Трансформаторы силовые . - СПб.: издательство ДЕАН 2010, - 45 с.
- 4 Дополнительные источники Интернет-ресурсы:**
- 4.1 <http://school-collection.edu.ru/>- единая коллекция цифровых ресурсов образования.
- 4.2 <http://standart.edu.ru/>- сайт ФГОС.
- 4.3 <http://www.edu.ru/>- федеральный портал Российское образование.
- 4.4 <http://www.firo.ru/>– портал ФГАУ ФИРО, методическая поддержка профессионального образования.
- 4.5 <http://indigo.eum.ru> - система тестирования INDIGO, лицензия №53769.
- 4.6 <http://electricalschool.info/> - сайт школа для электриков.
- 4.7 <http://zametkielectrika.ru/> - сайт заметки электрика.
- 4.8 <http://leg.co.ua/> - сайт электрические сети, книги.
- 4.9 <http://forca.ru/> - сайт энергетика, оборудование , документация, книги.
- 4.10 <http://new.abb.com/ru> - сайт компании АББ.
- 4.11 <http://www.ensorg.ru/> - портал энергетиков, энергетическое сообщество России.

6.5.3 Организационно-педагогические условия освоения рабочей программы

Обязательные аудиторные занятия проводятся с группой (оптимальное количество обучающихся 8-10 чел.). Практические занятия проводятся также в составе группы (8-10 чел.). Групповые и индивидуальные консультации проходят при непосредственном общении преподавателя и обучающихся в ходе обучения. Подготовка к зачету с использованием технических средств обучения, через локальную сеть и Интернет.

6.6 Контроль и оценка результатов освоения рабочей программы модуля "Технология монтажа распределительных устройств и вторичных цепей"

Оценка качества освоения программы включает текущую, промежуточную и итоговую аттестацию электромонтажников по программе модуля.

Текущий контроль проводится методом устного опроса по пройденным темам ежедневно, а также по итогам пройденного материала. Контроль усвоения материала обучаемые могут самостоятельно проверить в ходе самостоятельной подготовки, с использованием системы тестирования INDIGO.

Промежуточный контроль проводится после окончания изучения раздела модуля, с использованием системы тестирования INDIGO.

Итоговая аттестация по обучаемых программы модуля осуществляется на зачете. В ходе зачета обучаемые решают тест, составленный на основе пятибалльной системы оценок по основным темам дисциплины, который позволяет оценить полученные слушателем теоретические знания. Итоговая оценка на зачете складывается из следующих оценок:

- оценка за ответы на занятиях;
- оценка за тест;
- оценка за выполнение заданий в ходе самостоятельной работы.

Результаты обучения (освоенные умения, усвоенные знания)	Формы и методы контроля и оценки результатов обучения
Освоенные умения	
читать и анализировать рабочую документацию по монтажу распределительных устройств и вторичных цепей	текущий контроль на занятиях по темам 1.2, 2.1, 2.2, оценки за практическое занятие темы 1.2,2.1, 2.2, промежуточный контроль за раздел 1 и 2, оценка за тест.
оценивать качество электромонтажных работ;	текущий контроль на всех занятиях по всем темам, оценки за практическое занятие и самостоятельную работу по всем темам, промежуточный контроль по разделам 1и 2, оценка за тест.
выполнить соединение, оконцевание и присоединение проводов всех марок всеми способами, кроме сварки;	текущий контроль на занятиях по темам 1.2, промежуточный контроль за раздел 1, оценка за тест.
выполнить монтаж разъединителей, отделителей, короткозамыкателей, заземлителей, разрядников и ограничителей перенапряжений напряжением до 220 кВ	текущий контроль на занятиях по темам 2.2, оценки за практическое занятие и самостоятельную работу темы 2.2, промежуточный контроль за раздел 2, оценка за тест.
выполнить установку выключателей нагрузки, ящиков с сигнальными аппаратами и реле и замков блокировки	текущий контроль на занятиях по темам 1.2, оценки за практическое занятие и самостоятельную работу темы 1.2, промежуточный контроль за раздел 1, оценка за тест.
выполнить монтаж трансформаторов напряжения и тока напряжением до 220 кВ;	текущий контроль на занятиях по темам 2.2, оценки за практическое занятие и самостоятельную работу темы 2.2, промежуточный контроль за раздел 2, оценка за тест.
выполнить монтаж силовых трансформаторов, автотрансформаторов и реакторов мощностью до 63 тыс. кВА, напряжением до 220 кВ и мощностью до 125 тыс.кВА, напряжением до 110 кВ.	текущий контроль на занятиях по темам 2.2, оценки за практическое занятие и самостоятельную работу по темам 2.2, промежуточный контроль за раздел 2, оценка за тест.
выполнить монтаж элегазовых ячеек напряжением до 220 кВ;	текущий контроль на занятиях по темам 2.1, оценки за практическое занятие и самостоятельную работу темы 2.1, промежуточный контроль за раз-

	дел 2, оценка за тест.
выполнить заготовку и монтаж магистральных сборных и ответвительных шин, гибких отводов и компенсаторов сечением до 1000 мм ² .	текущий контроль на занятиях по темам 2.1, оценки за практическое занятие и самостоятельную работу темы 2.1, промежуточный контроль за раздел 2, оценка за тест.
выполнить монтаж готовых пакетов и блоков шин массой до 250 кг	текущий контроль на занятиях по темам 2.1, оценки за практическое занятие и самостоятельную работу темы 2.1, промежуточный контроль за раздел 2, оценка за тест.
выполнить замеры и составить эскизы при монтаже оборудования;	текущий контроль на занятиях по всем темам, оценки за практическое занятие и самостоятельную работу по всем темам, промежуточный контроль по разделам 1 и 2, оценка за тест.
проводить испытание и монтаж радиаторов и маслонасосов.	текущий контроль на занятиях по темам 2.2, оценки за практическое занятие и самостоятельную работу темы 2.2, промежуточный контроль за раздел 2, оценка за тест.
устанавливать шинопроводы из сдвоенных алюминиевых швеллеров	текущий контроль на занятиях по темам 2.1, оценки за практическое занятие и самостоятельную работу темы 2.1, промежуточный контроль за раздел 2, оценка за тест.
выполнить сборку глухих углов шинопроводов при предварительной заготовке блоков;	текущий контроль на занятиях по темам 2.1, оценки за практическое занятие и самостоятельную работу темы 2.1, промежуточный контроль за раздел 2, оценка за тест.
прокладывать шинопроводы с выверкой по осям и креплением на замках;	текущий контроль на занятиях по темам 2.1, оценки за практическое занятие и самостоятельную работу темы 2.1, промежуточный контроль за раздел 2, оценка за тест.
выполнить монтаж оборудования высокочастотной связи, защиты и телемеханики (кроме фильтров присоединения и резонансных заградителей)	текущий контроль на занятиях по темам 2.2, оценки за практическое занятие и самостоятельную работу темы 2.2, промежуточный контроль за раздел 2, оценка за тест.
подготовить технологическое оборудование типа "Суховей" и "Иней"; выполнить фильтрацию и сушку трансформаторного масла;	текущий контроль на занятиях по темам 2.2, оценки за практическое занятие и самостоятельную работу темы 2.2, промежуточный контроль за раздел 2, оценка за тест.

выполнить монтаж выключателей напряжением до 110 кВ.;	текущий контроль на занятиях по темам 2.2, оценки за практическое занятие и самостоятельную работу темы 2.2, промежуточный контроль за раздел 2, оценка за тест.
выполнить монтаж жесткой ошиновки распределительных устройств;	текущий контроль на занятиях по темам 2.1, оценки за практическое занятие и самостоятельную работу темы 2.1, промежуточный контроль за раздел 2, оценка за тест.
выполнить разметку и прокладку проводов всех марок и сечений (кроме взрывоопасных зон).	текущий контроль на занятиях по всем темам, оценки за практическое занятие и самостоятельную работу по всем темам, промежуточный контроль по разделам 1 и 2, оценка за тест.
Усвоенные знания	
основные марки кабелей и проводов;	текущий контроль на всех занятиях по всем темам, оценки за практическое занятие и самостоятельную работу по всем темам, промежуточный контроль по разделам 1 и 2, оценка за тест.
основные правила монтажа вторичных цепей;	текущий контроль на занятиях по всем темам, оценки за практическое занятие и самостоятельную работу по всем темам, промежуточный контроль по разделам 1 и 2, оценка за тест.
способы монтажа, предмонтажного осмотра, сушки и регулирования электрооборудования напряжением до 220 кВ;	текущий контроль на занятиях по всем темам, оценки за практическое занятие и самостоятельную работу по всем темам, промежуточный контроль по разделам 1 и 2, оценка за тест.
способы соединения, оконцевания и присоединения проводов всех марок сечением свыше 240 мм ² ;	текущий контроль на занятиях по теме 1.2, промежуточный контроль за раздел 1, оценка за тест.
правила разметки мест установки опорных конструкций, оборудования, трасс прокладки проводов и шин;	текущий контроль на занятиях по темам 1.1, 2.1, оценка за тест.
правила производства замеров и составления эскизов отдельных узлов проводок, конструкций, узлов и блоков электрооборудования для изготовления на стендах и в мастерских;	текущий контроль на занятиях по всем темам, оценки за практическое занятие и самостоятельную работу по всем темам, промежуточный контроль по разделам 1 и 2, оценка за тест.
правила сборки и крепления открытых и экранированных шинопрово-	текущий контроль на занятиях по всем темам, оценки за практическое заня-

дов;	тие и самостоятельную работу по всем темам, промежуточный контроль по разделам 1 и 2, оценка за тест.
изоляционные характеристики трансформаторов.	текущий контроль на занятиях по темам 2.2, оценки за практическое занятие и самостоятельную работу темы 2.2, промежуточный контроль за раздел 2, оценка за тест
особенности организации электро-монтажных работ	текущий контроль на занятиях по всем темам, промежуточный контроль по разделам 1 и 2, оценка за тест.

7. Рабочая программа производственной практики

7.1 Область применения

Программа производственной практики является практической профессиональной частью программы профессионального обучения электромонтажников по распределительным устройствам и вторичным цепям. Область профессиональной деятельности обучаемых программы производственной практики: электромонтажные работы по монтажу распределительных устройств и вторичных цепей электростанций и подстанций, кабельных сетей в промышленных, жилых, культурно-бытовых, административных зданиях, инженерных сооружениях, на строительных площадках.

7.2. Цели и задачи производственной практики

Общими целями производственной практики является углубление и закрепление знаний и умений для успешного выполнения программы обучения.

Задачи производственной практики:

- закрепление и совершенствование имеющихся практических профессиональных знаний и умений обучаемым непосредственно на рабочем месте;
- обучение различным передовым способам выполнения трудовых процессов, характерных для обучаемых по программе профессий;
- практическое освоение (обучение) обучаемым непосредственно на рабочем месте теоретических знаний и умений по безопасному производству работ;
- проверка наличия у обучаемого теоретических знаний и умений по самостоятельному безопасному выполнению своих функциональных обязанностей на рабочем месте.

Производственная практика заключается в выполнении конкретных производственных заданий. Задания по своему характеру должны способствовать приобретению производственных навыков, умению работать в коллективе, самостоятельно решать технические и организационные задачи. Электромонтажники могут работать при монтаже распределительных устройств и вторичных цепей только при полностью снятом напряжении. Конкретные производственные задания электромонтажникам выдает руководитель практики от предприятия, за которым закреплен электромонтажник. Все работы производятся в составе бригады под наблюдением и руководством мастера производственного обучения или мастера строительно-монтажных работ.

7.3 Планируемые результаты освоения программы производственной практики

Обучающий в результате освоения программы производственной практики должен:

1. Обладать общими компетенциями, включающими в себя способность:

ОК 1. Понимать сущность и социальную значимость будущей профессии, проявлять к ней устойчивый интерес.

ОК 2. Анализировать рабочую ситуацию, осуществлять текущий и итоговый контроль, оценку и коррекцию собственной деятельности, нести ответственность за результаты своей работы.

ОК 3. Осуществлять поиск информации, необходимой для эффективного выполнения профессиональных задач.

ОК 4. Использовать информационно-коммуникационные технологии в профессиональной деятельности.

ОК 5. Работать в команде, эффективно общаться с коллегами, руководством.

2. Обладать следующими профессиональными компетенциями:

ПК 1. Читать и анализировать рабочую проектную документацию для монтажа распределительных устройств и вторичных цепей.

ПК 2. Проводить электрические измерения на рабочих участках при монтаже распределительных устройств и вторичных и цепей.

ПК3. Контролировать качество выполненных работ при монтаже распределительных устройств и вторичных и цепей.

ПК4. Выполнить монтаж распределительных устройств.

ПК5. Выполнить монтаж вторичных цепей.

7.4 Тематический план и содержание производственной практики

Наименование разделов и тем	Содержание учебного материала, практические занятия и самостоятельная работа обучающихся	Объем часов	Уровень усвоения
<i>1</i>	<i>2</i>	<i>3</i>	<i>4</i>
Введение	обучаемый должен: - ознакомиться со структурой организации и деятельностью ее структурных подразделений; - ознакомиться с характером производственных работ, с основными и вспомогательными сооружениями организации; - пройти вводный инструктаж по технике безопасности, охране труда, производственной санитарии, противопожарной профилактике при нахождении на территории организации или ее структурных подразделений и участков.	1	2
Работа на должности электромонтажника по распределительным устройствам и вторичным цепям пятого разряда	обучаемый выполняет индивидуальное задание и кроме этого должен быть готов: - выполнить работы по монтажу вторичных цепей; - выполнить работы по монтажу трансформаторов напряжения и тока; - выполнить работы по монтажу силовых трансформаторов; - выполнить работы по монтажу разъединителей; - выполнить работы по монтажу отделителей; - выполнить работы по монтажу заземлителей; - выполнить работы по монтажу разрядников; - выполнить работы по монтажу ограничителей перенапряжения; - выполнить работы по монтажу комплектных распределительных устройств; - выполнить работы по монтажу распределитель-	28	3

	ных шкафов; - выполнить работы по монтажу жесткой ошиновки распределительных устройств; - выполнить работы по монтажу токопроводов; - выполнить работы по монтажу шинопроводов; - выполнить работы по монтажу элегазовых ячеек;		
Оформление отчета по производственной практике и получение отзыва	Примерный перечень вопросов, включенных в отчет. 1. Краткая характеристика организации. 2. Технология работ по монтажу распределительных устройств и вторичных цепей. 3. Контроль качества работ в соответствии с технологическими нормами и допусками. 4. Рабочая документация по монтажу распределительных устройств и вторичных цепей. 5. Индивидуальное задание.	3	3
	Всего часов	32	

Для характеристики уровня освоения учебного материала используются следующие обозначения:

1. – ознакомительный (узнавание ранее изученных объектов, свойств);
2. – репродуктивный (выполнение деятельности по образцу, инструкции или под руководством);
3. – продуктивный (планирование и самостоятельное выполнение задач, решение проблемных задач).

Темы индивидуальных заданий подбираются руководителем практики от учебного центра и руководителем практики от организации, исходя из конкретной деятельности в данный момент времени. В индивидуальные задания включают вопросы соответствующие характеру и профилю специальности.

Примерная тематика индивидуальных заданий на производственную практику:

1. Организация и выполнение работ по монтажу вторичных цепей.
2. Организация и выполнение работ по монтажу трансформаторов напряжения и тока.
3. Организация и выполнение работ по монтажу силовых трансформаторов.
4. Организация и выполнение работ по монтажу разъединителей.
5. Организация и выполнение работ по монтажу отделителей.
6. Организация и выполнение работ по монтажу заземлителей.
7. Организация и выполнение работ по монтажу разрядников.
8. Организация и выполнение работ по монтажу ограничителей перенапряжения.
9. Организация и выполнение работ по монтажу комплектных распределительных устройств.
10. Организация и выполнение работ по монтажу распределительных шкафов.
11. Организация и выполнение работ по монтажу жесткой ошиновки распределительных устройств.
12. Организация и выполнение работ по монтажу токопроводов.
13. Организация и выполнение работ по монтажу шинопроводов.

14. Организация и выполнение работ по монтажу элегазовых ячеек.

7.5 Условия реализации рабочей программы производственной практики

Производственная практика по программе обучения организуется на основании приказа генерального директора АО "Электроуралмонтаж". Сроки проведения и содержание практики и общий объем времени устанавливаются программой обучения. Места проведения производственной практики: объекты строительно-монтажных работ АО "Электроуралмонтаж", а также его филиалов и дочерних обществ. В период прохождения практики обучающиеся (электромонтажники), находятся на своих штатных должностях и выполняют задание в соответствии с программой обучения. Если обучающиеся не являются работниками АО "Электроуралмонтаж", то они временно назначаются на должности, соответствующие программе обучения.

Производственная практика проводится на основе договоров, заключаемых между учебным центром и дочерними обществами и филиалами АО "Электроуралмонтаж". В договорах о проведении практики оговариваются все вопросы организации практики. К производственной практике по специальности допускаются обучающиеся, выполнившие соответствующие разделы программы обучения и имеющие положительные оценки. Продолжительность рабочей недели обучающихся при прохождении практики по профилю специальности составляет не более 40 часов в неделю. Производственная практика проводится непрерывно, после окончания теоретических занятий. После окончания производственной практики обучающиеся получают отзыв с оценкой от мастера производственного обучения или мастера строительно-монтажных работ. В период прохождения практики обучающимися ведется дневник практики. По результатам практики обучающимися составляется отчет.

После завершения практики обучающиеся сдают методисту учебного центра следующие документы:

- отзыв мастера производственного обучения;
- отчет о выполнении задания на производственную практику.

7.6 Контроль и оценка результатов освоения рабочей программы производственной практики

Для контроля и оценки уровня сформированности у обучающихся общих и профессиональных компетенций применяются такие формы и методы контроля, как наблюдение за работой во время практики, анализ результатов наблюдения, экспертная оценка отчетов по практике и др. Обучающиеся, не выполнившие требования программы производственной практики или получившие неудовлетворительную оценку, не могут быть допущены к итоговой аттестации.

Контроль и оценка сформированности профессиональных компетенций

Результаты (освоенные профес-	Основные по- казатели оценки ре-	Формы и методы контроля и оценки
--	---	---

сиональные компетенции)	зультата	
ПК 1. Читать и анализировать рабочую проектную документацию для монтажа распределительных устройств и вторичных цепей.	способность на основе анализа рабочей документации составить план работ.	экспертная оценка выполнения практических заданий, самостоятельных работ, профессиональных задач по работе с конкретной документацией.
ПК 2. Проводить электрические измерения на рабочих участках при монтаже распределительных устройств и вторичных цепей.	способность измерять электрические параметры силового кабеля	экспертная оценка выполнения самостоятельных измерений
ПК 3. Контролировать качество выполненных работ по монтажу распределительных устройств и вторичных цепей.	способность контролировать качество выполненных работ.	экспертная оценка результатов контроля качества выполнения электромонтажных работ членов бригады на конкретном объекте.
ПК4. Выполнить монтаж распределительных устройств.	способность организации и выполнения работ по монтажу распределительных устройств	экспертная оценка выполнения индивидуального задания по выполнению монтажных работ на конкретном объекте.
ПК5. Выполнить монтаж вторичных цепей.	способность организации и выполнения работ по монтажу вторичных цепей	экспертная оценка выполнения индивидуального задания по выполнению монтажных работ на конкретном объекте.

Виды и объем работ, выполненные обучающимися во время практики	Качество выполнения работ в соответствии с технологией и (или) требованиями организации, в которой проходила практика	Оценка выполнения работ
Ознакомление с документацией. Составление плана работ по монтажу распределительных устройств и вторичных цепей ПК1	отлично хорошо удовлетворительно	
Выполнение подготовительных работ, подготовка рабочего места (участка) электромонтажных работ. ПК1, ПК4, ПК5	отлично хорошо удовлетворительно	

Выполнение индивидуального задания (Организация монтажа распределительных устройств и вторичных цепей в составе бригады, как производитель работ или бригадир) ПК2, ПК4, ПК5	отлично хорошо удовлетворительно	
Соблюдение техники безопасности при выполнении электромонтажных работ. ПК2, ПК3, ПК4, ПК5	выполняет не выполняет	
Проведение контроля качества выполненных электромонтажных работ. ПК3	отлично хорошо удовлетворительно	
Проведение входного контроля. ПК2, ПК3	умеет не умеет	
Общая оценка по профессиональным компетенциям		

Контроль и оценка сформированности общих компетенций

Результаты (освоенные общие компетенции)	Основные показатели оценки результата	Формы и методы контроля и оценки
ОК 1. Понимать сущность и социальную значимость будущей профессии, проявлять к ней устойчивый интерес.	- обоснование выбора будущей профессии. - понимание социальной значимости будущей профессии. - проявление устойчивого интереса к будущей профессии.	экспертное наблюдение за выполнением практических заданий, самостоятельных работ, устного опроса и мини проектного задания
ОК 2. Анализировать рабочую ситуацию, осуществлять текущий и итоговый контроль, оценку и коррекцию собственной деятельности, нести ответственность за результаты своей работы.	- демонстрация способности принимать решения в стандартных и нестандартных ситуациях и нести за них ответственность;	экспертное наблюдение за выполнением практических заданий, самостоятельных работ, устного опроса и тестового задания, решения творческих задач производственного характера
ОК 3. Осуществлять поиск информации, необходимой для эффективного выполнения профессиональных задач	- нахождение и использование информации для эффективного выполнения профессиональных задач, профессионального и личностного развития;	экспертное наблюдение за выполнением практических заданий, самостоятельных работ, устного опроса и тестового задания, решения творческих задач производственного характера

ОК 4. Использовать информационно-коммуникационные технологии в профессиональной деятельности.	- демонстрация навыков использования информационно-коммуникационные технологии в профессиональной деятельности;	экспертное наблюдение за выполнением практических заданий, самостоятельных работ, устного опроса
ОК 5. Работать в команде, эффективно общаться с коллегами, руководством.	- взаимодействие с обучающимися, преподавателями и мастерами в ходе обучения; - проявление ответственности за работу подчиненных;	экспертное наблюдение за выполнением практических заданий, самостоятельных работ, устного опроса и тестового задания, решения творческих задач производственного характера с применением новых информационных технологий

Виды и качество выполнения работ в соответствии с общими компетенциями

1. Мотивация обучающегося – интерес к данному конкретному виду практики и его соответствие желанию обучающегося, интерес к работе:

Высокий уровень

Выше среднего уровня

Средний уровень

2. Принятие решений в стандартных ситуациях и ответственность за них:

Высокий уровень

Выше среднего уровня

Средний уровень

3. Владение методами поиска и использование информации, необходимой для эффективного выполнения профессиональных задач, профессионального и личного развития (работа в справочных и правовых системах):

Высокий уровень

Выше среднего уровня

Средний уровень

4. Владение информационной культурой, анализ и оценка информации с использованием информационно-коммуникационных технологий (средства Интернет):

Высокий уровень

Выше среднего уровня

Средний уровень

5. Работа в коллективе и команде, эффективность общения с коллегами, руководством:

Высокий уровень

Выше среднего уровня

Средний уровень

6. Брать на себя ответственность за работу членов команды (подчиненных), результат выполнения заданий (формирование полных и четких заключений и рекомендаций после проведенного анализа соответствующей информации):

Высокий уровень

Выше среднего уровня

Средний уровень

7. Самостоятельно определять задачи профессионального и личностного развития, заниматься самообразованием, осознанно планировать повышение квалификации (самостоятельно выполнять индивидуальное задание, формировать отчет и дневник по практике):

Высокий уровень

Выше среднего уровня

Средний уровень

8. Развивать культуру межличностного общения, взаимодействия между людьми, устанавливать психологические контакты с учетом межкультурных и этнических различий:

Высокий уровень

Выше среднего уровня

Средний уровень

9. Знать правила техники безопасности, нести ответственность за выполнение мероприятий по безопасности труда

Высокий уровень

Выше среднего уровня

Средний уровень

Общая оценка по сформированности общих компетенций _____.

Общая оценка за производственную практику складывается из оценок за профессиональные компетенции и за общие компетенции. Мастер производственного обучения и руководитель практики от предприятия должны их отражать при написании отзыва на обучаемого.

8. Итоговая аттестация

8.1 Цели и задачи итоговой аттестации

Итоговая аттестация является завершающей частью обучения электромонтажников по программе профессионального обучения.

Цель проведения итоговой аттестации: определение соответствия уровня подготовки выпускников квалификационным требованиям, готовности и способности решать профессиональные задачи с последующей выдачей документа о повышении квалификации.

Задачи:

- определение соответствия знаний, умений навыков выпускников современным требованиям рынка труда, уточнение квалификационных требований конкретных работодателей;
- определение степени сформированности профессиональных компетенций, личностных качеств, наиболее востребованных на рынке труда;
- приобретение опыта взаимодействия выпускников с потенциальными работодателями, способствующими формированию презентационных навыков, умения себя преподнести.

Итоговая аттестация по программе профессионального обучения проводится в форме квалификационного экзамена, с участием представителя работодателя. Квалификационный экзамен включает в себя практическую квалификационную работу и проверку теоретических знаний в пределах квалификационных требований. Электромонтажникам, успешно сдавшим квалификационный экзамен, присваивается 5 разряд по результатам профессионального обучения и выдается свидетельство о повышении квалификации.

8.2 Организационно-педагогические условия

Итоговая аттестация обучаемых осуществляется комиссиями, состав которых утверждается приказом генерального директора АО "Электроуралмонтаж".

Аттестационная комиссия организуется по программе профессионального обучения численностью не менее 3-х человек.

Аттестационную комиссию возглавляет председатель, который организует и контролирует ее деятельность, обеспечивает единство требований, предъявляемых к обучаемым.

Руководитель учебного центра является председателем аттестационной комиссии. Членами аттестационной комиссии являются специалисты АО "Электроуралмонтаж" и других организаций, преподаватели, ведущие обучение в учебном центре, и при необходимости представители контролирующих и надзорных органов.

Практическая часть квалификационного экзамена проводится на месте проведения производственной практики. Обучаемые получают задания и их выполняют за определенный срок. Задания квалификационного экзамена могут быть рассчитаны на проверку как профессиональных, так и общих компетенций, а также на комплексную проверку профессиональных и общих компетенций. Задания квалификационного экзамена должны носить комплексный характер и должны быть направлены на решение профессиональных задач. Содержание заданий должно быть максимально приближено к ситуациям профессиональной деятель-

ности. Разработка типовых заданий сопровождается установлением критериев для их оценивания.

Теоретическая часть квалификационного экзамена включает тестирование с использованием системы тестирования.

8.3 Требования к минимальному материально-техническому обеспечению

Для реализации теоретической части квалификационного экзамена необходим учебный класс.

Оборудование учебного класса:

- рабочие места по количеству обучающихся;
- рабочее место преподавателя;
- доска для записей.

Технические средства обучения:

- персональные компьютеры с доступом к сети Интернет или с установленной программой тестирования INDIGO.

Для реализации практической части квалификационного экзамена используются рабочие места по выполнению электромонтажных работ по монтажу распределительных устройств и вторичных цепей на объектах АО "Электроурал-монтаж".

8.4 Контроль и оценка результатов освоения программы

Итоговая оценка на квалификационном экзамене по программе профессионального обучения определяется, как среднее значение из следующих оценок:

- оценка за теоретические знания;
- оценка за практическую квалификационную работу.

8.4.1 Комплект контрольно-оценочных средств для оценки теоретических знаний

Оценку за теоретические знания на квалификационном экзамене обучаемый получает в результате решения теста. При решении теста ему запрещается пользоваться справочной литературой. Уровень подготовки обучаемого при решении теста определяется компьютером автоматически, по заданному алгоритму, согласно таблицы.

Критерий оценки теста

Всего вопросов	Оценки и баллы			
	отлично	хорошо	удовлетворительно	неудовлетворительно
30	28-30	22-27	16-21	0-15

В тесте вопросы разделены на дидактические единицы в соответствии с структурой программы обучения:

Дисциплина и модули	Дидактические единицы	количество вопросов, случайным образом включенных в тест	общее количество вопросов (база)
Дисциплина " Основы электромонтажных работ"	Электротехника и измерения при выполнении электромонтажных работ	6	45
	Охрана труда при выполнении электромонтажных работ	6	67
Модуль "Технология монтажа распределительных устройств и вторичных цепей"	Вторичные цепи	6	66
	Распределительные устройства	12	102
Всего		30	280

Вариант контрольного теста

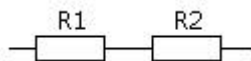
1 Основы электромонтажных работ

№1

Какое из следующих выражений - закон Ома?

- 1 $I=U \cdot R$
- 2 $I=R/U$
- 3 $I=U/R$

№2



Каково общее сопротивление цепи?

- 1 $R1-R2$
- 2 $R1+R2$
- 3 $R1 \cdot R2 / (R1+R2)$
- 4 $R1 \cdot R2 / (R1-R2)$

№3



В схемах так обозначается

- 1 Трансформатор двухфазный с ферромагнитным магнитопроводом
- 2 Автотрансформатор
- 3 Трансформатор тока с одной вторичной обмоткой.
- 4 двигатель с регулированием индуктивности

№4



В схемах так обозначается

- 1 Светильник с лампой накаливания
- 2 Прожектор
- 3 Люстра
- 4 Штепсельная розетка общее изображение

№5

Каким прибором измеряется сопротивление изоляции?

- 1 амперметром
- 2 Мегаомметром
- 3 Омметром
- 4 Комбинированным прибором Ц4353

№6



Как называется данное приспособление?

- 1 Устройство для резки кабеля
- 2 Инструмент для опрессовки кабельных наконечников и гильз
- 3 Устройство для измерения наружного диаметра кабеля
- 4 Инструмент для удаления изоляции проводников

№7

Электромонтажник, обнаруживший нарушение правил технической эксплуатации электроустановок потребителей, а также заметивший неисправности электроустановки или средств защиты, должен об этом немедленно сообщить

- 1 своему непосредственному руководителю или вышестоящему руководителю;
- 2 инженеру по технике безопасности;
- 3 заказчику;
- 4 можно не сообщать, а устранить самому.

№8

В какие сроки производится очередная проверка знаний правил, норм по охране труда, правил технической эксплуатации электроустановок потребителей, правил пожарной безопасности и других нормативных документов у электромонтажника

- 1 1 раз за 6 месяцев
- 2 1 раз в год
- 3 1 раз в 2 года

4 1 раз в 3 года

№9

В какие сроки производится медицинское освидетельствование электротехнического персонала, связанного с выполнением верхолазных работ?

- 1 Ежегодно
- 2 Раз в два года
- 3 Раз в три года
- 4 Раз в пять лет

№10

Можно ли поднимать грузы по приставным лестницам?

- 1 Нельзя
- 2 Можно, если масса груза не превышает 10 кг
- 3 Можно, если занята лишь одна рука

№11

Каков минимальный численный состав бригады, для выполнения работы по наряду?

- 1 Минимальный состав бригады не регламентирован
- 2 Не менее двух человек
- 3 Не менее трех человек
- 4 Не менее пяти человек

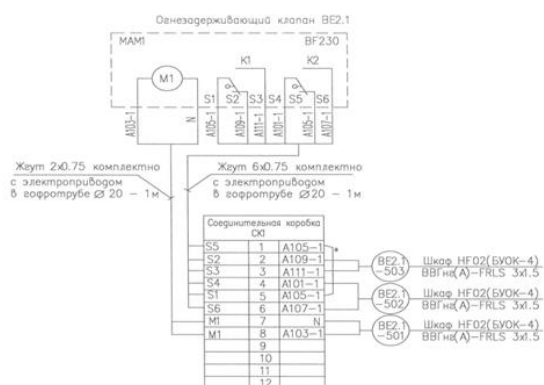
№12

Какой порядок действия работника при возникновении пожара.

- 1 приступить к тушению пожара, в случае усиления пожара сообщить по тел. 01. организовать встречу пожарных подразделений; сообщить по тел. 01. Принять меры к тушению пожара, эвакуации людей и спасению материальных ценностей, организовать встречу пожарных подразделений;
- 2 сению материальных ценностей, организовать встречу пожарных подразделений;
- 3 сообщить непосредственному начальнику и действовать согласно его указаний;
- 4 сообщить непосредственному начальнику. Принять меры к тушению пожара. Сообщить по тел. 01.

2 Технология монтажа распределительных устройств и вторичных цепей

№13



Как подключить двигатель?

- Провода от двигателя подключить к клеммам 5 и 6 соединительной коробки СК1, причем нулевой провод к клемме 5, а фазный к клемме 6
- Провода от двигателя подключить к клеммам 7 и 8 соединительной коробки СК1, причем нулевой провод к клемме 7, а фазный к клемме 8
- Провода от двигателя подключить по адресам А107, А105 соединительной коробки, причем нулевой провод к адресу А107, а фазный к адресу А105

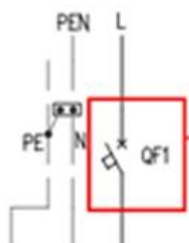
№14



Определите название устройства?

- устройство защитного отключения
- Реле контроля однофазного напряжения
- магнитный пускатель
- электромагнитное реле

№15



Какое устройство обозначено в схеме (QF1)

- однополюсный автомат защиты
- выключатель для скрытой установки со степенью защиты от IP20 до IP23
- общее обозначение УЗО
- выключатель общее изображение

№16



Что обозначает цифра 10 на боковой поверхности клеммника Wago серии 222?

- номинальное напряжение 10 А.
- провод должен быть зачищен на 10 мм.
- номинальная мощность 10 Вт.
- габаритная длина клеммника 10 мм.

№17

Определите основные требования СНиП 3.05.06- 85 для мест соединений и ответвлений проводов?

- Места соединений и ответвлений должны быть доступны для осмотра и ремонта.
- Изоляция соединений и ответвлений должна быть равноценна изоляции жил

- соединяемых проводов и кабелей.
- 3 В местах соединений и ответвлений провода и кабели не должны испытывать механических усилий.
- 4 В местах соединений и ответвлений провода и кабели должны быть запаяны, для уменьшения сопротивления.

№18

Что запрещается электромонтажнику после окончания монтажа шкафа?

- 1 подключить шкаф к источнику питания
- 2 закрыть шкаф на ключ
- 3 подключить шкаф к главной шине заземления
- 4 установить все выключатели в нижнее положение

№19

Какие надписи должны быть нанесены на распределительных устройствах напряжением до 1 кВ?

- 1 Указывающие назначение отдельных цепей, панелей, аппаратов
- 2 Указательные плакаты
- 3 Запрещающие плакаты
- 4 Дата проведенного обслуживания и дата последующего обслуживания

№20



Как называется данное оборудование?

- 1 Дегазационная установка УВДМ-6М
- 2 Станция маслянная мобильная типа ИНЕЙ-4М
- 3 Установка цеолитовая-маслонагреватель УЦМ-92
- 4 Установка для осушки воздуха "Циклон"

№21

В нормальном режиме работы силового трансформатора корпус газового реле должен быть заполнен маслом?

- 1 не имеет значения
- 2 корпус газового реле должен быть заполнен маслом
- 3 корпус газового реле не должен быть заполнен маслом

№22

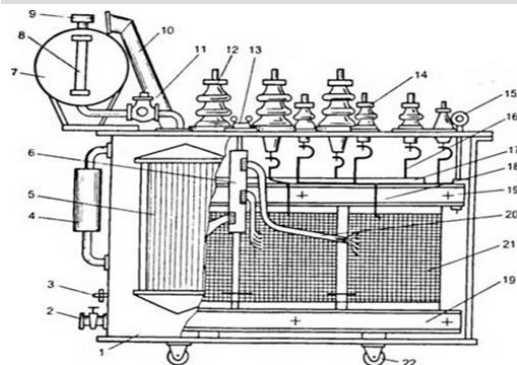
На какой отметке должен быть уровень масла в расширителе неработающего трансформатора (реактора)

- 1 должен находиться на верхней отметке, соответствующей полному значению уровня масла в баке трансформатора (реактора).
- 2 должен находиться на средней отметке, соответствующей для зимы или для лета.
- 3 должен находиться на отметке, соответствующей температуре масла трансфор-

матора (реактора) в данный момент.

- 4 должен находиться на не ниже нижней отметки указателя масла трансформатора (реактора) в данный момент.

№23



Какое число показывает на рисунке газовое реле?

Ответ: _____

№24

На какую грузоподъемность должны быть рассчитаны гидравлические домкраты, для подъема трансформатора со всех сторон одновременно?

- 1 суммарная грузоподъемность в 1,5 раза больше массы трансформатора.
2 суммарная грузоподъемность в 2 раза больше массы трансформатора.
3 грузоподъемность каждого трансформатора в четыре раза меньше массы трансформатора.
4 Запрещается поднимать трансформатор домкратами со всех сторон одновременно.

№25

Сколько балок (рельс) необходимо устанавливать под трансформатор с массой 82 т. при такелажных работах?

- 1 2 балки
2 3 балки
3 4 балки
4 6 балок

№26

Разрешено транспортировать силовые масляные трансформаторы без масла?

- 1 Не разрешается
2 Разрешается, если бак заполнен, уплотнен и испытан на герметичность избыточным давлением от 25 до 70 кПа сухим воздухом или инертным газом.
3 Разрешается, если бак заполнен, уплотнен и испытан на герметичность избыточным давлением от 25 до 70 кПа воздухом.

№27

Каким прибором и в каких пределах напряжения проводится измерение сопротивления изоляции у аппаратов напряжением выше 1000 В?

- 1 мегаомметром на напряжение 500 В.
2 мегаомметром на напряжение 1000 В.
3 мегаомметром на напряжение 2500 В.

4 омметром в пределах мегаом.

№28

Как должны располагаться шины при горизонтальном расположении в распределительных устройствах напряжением 6-220 кВ при переменном трехфазном токе?

- 1 одна под другой сверху вниз В-С-А
- 2 одна под другой сверху вниз А-В-С
- 3 одна под другой сверху вниз С-В-А
- 4 одна под другой сверху вниз В-А-С

Вопрос №29

Какое избыточное давление следует создать в баке силового трансформатора перед транспортировкой?

- до 20 кПа (0,20 кгс/см²)
- до 25 кПа (0,25 кгс/см²)
- до 30 кПа (0,3 кгс/см²)
- до 35 кПа (0,35 кгс/см²)

№30

Какое сечение должен иметь заземляющий проводник, присоединяющий заземлитель рабочего заземления к главной заземляющей шине в ЭУ напряжением до 1000 В?

- 1 Медь - 10мм², алюминий - 16 мм², сталь - 50 мм²
- 2 Медь - 10мм², алюминий - 20 мм², сталь - 75 мм²
- 3 Медь - 12мм², алюминий - 18 мм², сталь - 75 мм²
- 4 Медь - 10мм², алюминий - 16 мм², сталь - 75 мм²

8.4.2 Комплект контрольно-оценочных средств для оценки практической квалификационной работы

Оценку за практическую квалификационную работу комиссия выставляет за реально выполненную работу согласно задания. Задания для практической квалификационной работы составляются с учетом перечня электромонтажных работ на объекте строительства. Задания квалификационного экзамена должны носить комплексный характер и направлены на решение профессиональных задач. Содержание заданий должно быть максимально приближено к ситуациям профессиональной деятельности. При разработке типовых заданий к каждому заданию устанавливаются критерии для их оценивания. Для контроля и оценки уровня сформированности у обучающихся общих и профессиональных компетенций применяются такие формы и методы контроля, как наблюдение за работой во время выполнения, анализ результатов наблюдения, экспертная оценка ответов на вопросы по заданию. Обучающиеся, не выполнившие требования задания на практическую квалификационную работу получают неудовлетворительную оценку.

Тематика для разработки заданий:

- 1. Технология монтажа вторичных цепей;

2. Технология монтажа трансформаторов напряжения и тока;
3. Технология монтажа силовых трансформаторов;
4. Технология монтажа разъединителей;
5. Технология монтажа отделителей.
6. Технология монтажа заземлителей.
7. Технология монтажа разрядников.
8. Технология монтажа ограничителей перенапряжения.
9. Технология монтажа комплектных распределительных устройств;
10. Технология монтажа распределительных шкафов.
11. Технология монтажа жесткой ошиновки распределительных устройств.
12. Технология монтажа токопроводов.
13. Технология монтажа шинопроводов.
14. Технология монтажа элегазовых ячеек.

**Пример типового задания на практическую
квалификационную работу
Задание №1**

Тема: " Монтаж силовых трансформаторов".

Место работы: ОРУ 220 кВ

а) Инструкция:

- внимательно прочитайте задание;
- вы можете воспользоваться учебно-методической и справочной литературой, имеющейся на специальном столе;
- время выполнения задания - 4 часа;
- оборудование и состав бригады определяет мастер СМР или прораб.

б) Выполнить:

- написать технические характеристики объекта монтажа;
- определить места монтажа по рабочему чертежу, отметить маркером;
- по рабочему чертежу определить необходимое количество инструментов, материалов и оборудования для монтажа силового трансформатора;
- разметить на местности места установки силового трансформатора;
- измерить сопротивление изоляции кабеля вторичных цепей;
- подготовить и выполнить монтаж вводов силового трансформатора в составе бригады в качестве производителя работ;
- написать нормативные требования и требования по охране труда и электробезопасности.

в) Условия реализации:

- рабочее место на ОРУ -220 кВ;
- рабочая документация по монтажу силовых трансформаторов;
- инструкция по монтажу высоковольтного ввода;
- мегомметр;
- лист бумаги;
- автомобильный кран и вышка;

- инструменты и материалы.

г) Критерий оценки

Выполняемые работы	Качество выполнения задания в соответствии с технологией и нормативными документами	Оценка комиссии
Написать технические характеристики объекта монтажа. ПК1	отлично хорошо удовлетворительно	
Определить места монтажа по рабочему чертежу, отметить маркером. ПК1, ПК4, ПК5	отлично хорошо удовлетворительно	
По рабочему чертежу и инструкции по монтажу определить необходимое количество инструментов, материалов и оборудования для монтажа высоковольтных вводов. ПК1, ПК4	отлично хорошо удовлетворительно	
Произвести входной контроль высоковольтного ввода. ПК2, ПК4, ПК5	отлично хорошо удовлетворительно	
Измерить сопротивление изоляции кабеля. ПК2	отлично хорошо удовлетворительно	
Подготовить все оборудование для монтажа и расставить технику. ПК3. ПК4. ПК5	отлично хорошо удовлетворительно	
Выполнить монтаж высоковольтных вводов силового трансформатора. ПК3, ПК4, ПК5	отлично хорошо удовлетворительно	
Написать нормативные требования и требования по охране труда и электробезопасности. ПК1, ПК3	отлично хорошо удовлетворительно	
Экспертная оценка за освоение общих компетенций		
Общая оценка за практическую квалификационную работу		

**ДОКУМЕНТ ПОДПИСАН
ЭЛЕКТРОННОЙ ПОДПИСЬЮ**

СВЕДЕНИЯ О СЕРТИФИКАТЕ ЭП

Сертификат 603332450510203670830559428146817986133868575803

Владелец Артемьев Михаил Владимирович

Действителен с 23.03.2021 по 23.03.2022